

Instruções para conservação das Chapas

A Chapa Compensada Plástica **Madeirit 500** é sinônimo de garantia de qualidade. Para assegurar esta qualidade, alguns cuidados especiais são tomados a partir da escolha de matérias-primas, selecionadas para composição da chapa, até o acabamento do produto final.

O pequeno índice de pontos vulneráveis registrado, gaps (buracos) e overlaps (remontes), deve-se ao maior número de lâminas empregado na confecção das chapas em relação ao número comumente utilizado no mercado nacional.

A qualidade da cola e do filme de 440g/m², desenvolvidos no próprio laboratório da empresa, também contribuem para um padrão de qualidade acima do convencional.

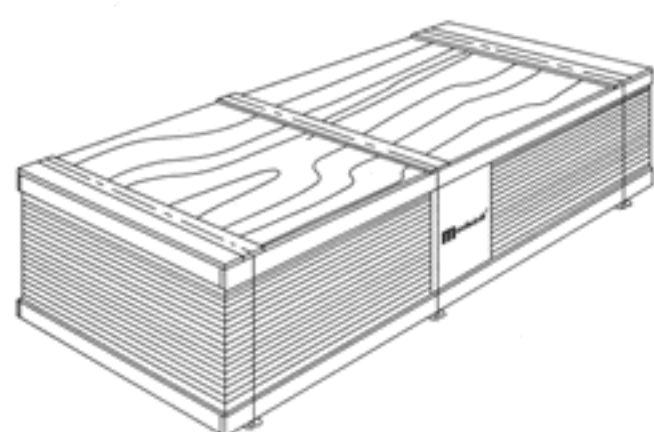
Nos 50 anos de experiência no mercado da construção civil, constatamos que alguns cuidados especiais prolongam, ainda mais, a vida útil de suas chapas plásticas.

Observe com atenção

EMBALAGEM

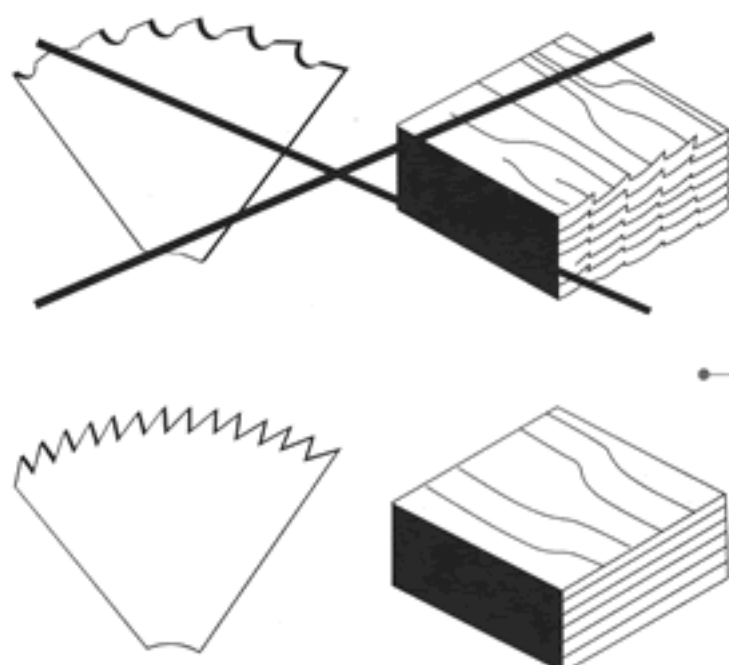
As chapas são entregues em pallets exclusivos, que protegem o produto durante o transporte da fábrica para a obra, evitando danos no percurso e garantindo o recebimento da qualidade adquirida.

Quanto mais próximo do local da aplicação os pallets forem desembalados, melhor será a conservação do produto.



CORTE

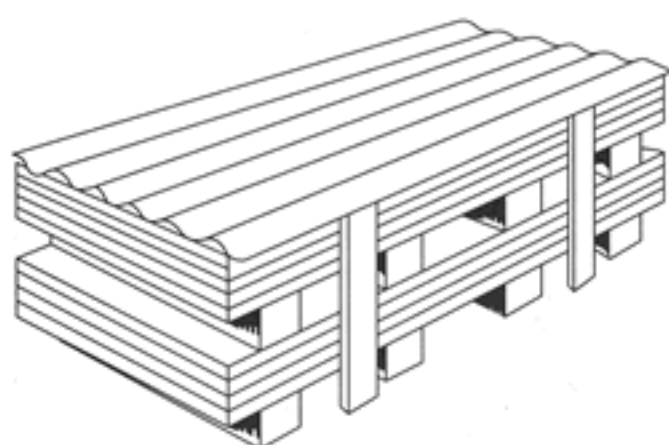
Para conseguir um corte perfeito, utilize serra de vídia (com dentes menores).



ARMAZENAGEM

Caso as fôrmas não sejam usadas imediatamente, sugere-se mantê-las em local coberto, protegidas do sol e da chuva.

Sempre que possível empilhar na posição horizontal, com 3 ou 4 apoios (pontaletes com cerca de 1,5m cada) no sentido da menor dimensão da pilha.



TIPO DE SERRA

Sugestões de tipo de serra para chapa Madeirit 500:

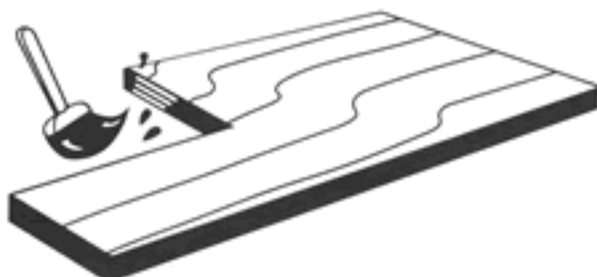
RPM	DIÂMETRO (MM)	ESPESSURA DO DISCO (MM)	ESPESSURA DO CORTE (MM)	Nº DENTES
3600	350	2,5	3,8	72
3800	350	2,5	3,8	60
4200	350	2,5	4,4	54

SELAMENTO DE TOPO

As fôrmas plásticas são fornecidas com topos selados com tinta impermeabilizante, 100% à prova d'água.

Em caso de corte, é recomendada a pintura dos novos topos com tinta impermeabilizante a base de resina sintética para se evitar a absorção de água e aumentar a vida útil das chapas.

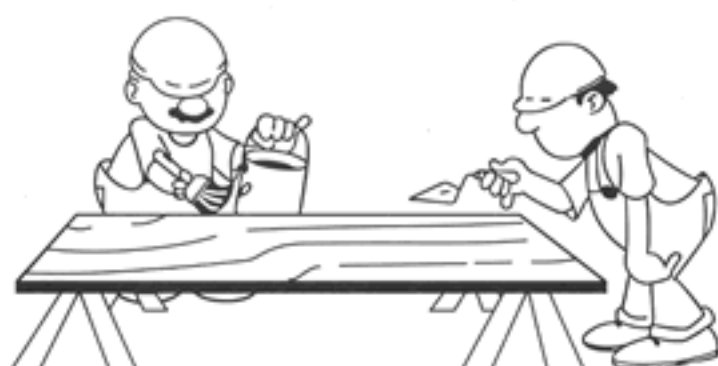
Esta tinta pode ser adquirida juntamente com as chapas.



LIMPEZA

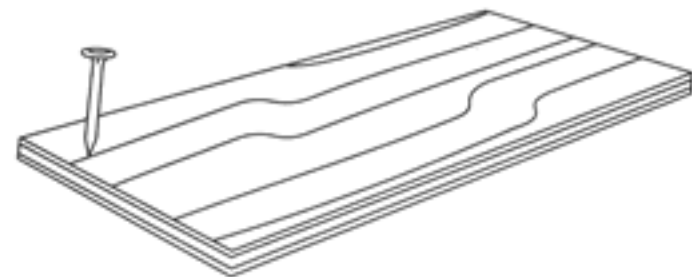
Para se conseguir maior reaproveitamento das fôrmas, use um agente desmoldante na limpeza, que facilitará a operação de desforma.

Esse agente formará uma camada protetora entre o concreto e as fôrmas, facilitando a remoção das arestas do concreto sem danificar as chapas.



PREGOS

Não se deve aplicar pregos no topo das chapas. Sempre que necessário, pregar as chapas no sentido perpendicular às lâminas.



VIBRAÇÃO DO CONCRETO

Vibrador com agulha (ponta) revestida de borracha é o mais indicado para não danificar a superfície fenólica. A ferragem deve ser colocada e não jogada.

Os espaçadores para a colocação de ferragem ajudam a proteger a superfície das chapas. Evite que pessoas e carros de transporte andem fora das passarelas.

CUIDADOS NA DESFORMA

As cunhas e alavancas de madeira são as mais indicadas na desforma. O uso de "pés-de-cabra", compromete a garantia e danifica extremamente a superfície da chapa.

MANUSEIO

Para se evitar batidas nos cantos e ranhuras no filme, é aconselhável a presença de, pelo menos, dois operadores.

A queda das chapas durante a desforma também deve ser evitada.



IMPORTANTE

Esses cuidados são fundamentais para assegurar a vida longa das chapas e o seu alto reaproveitamento. Para que a garantia seja válida, é imprescindível observar todos esses itens.