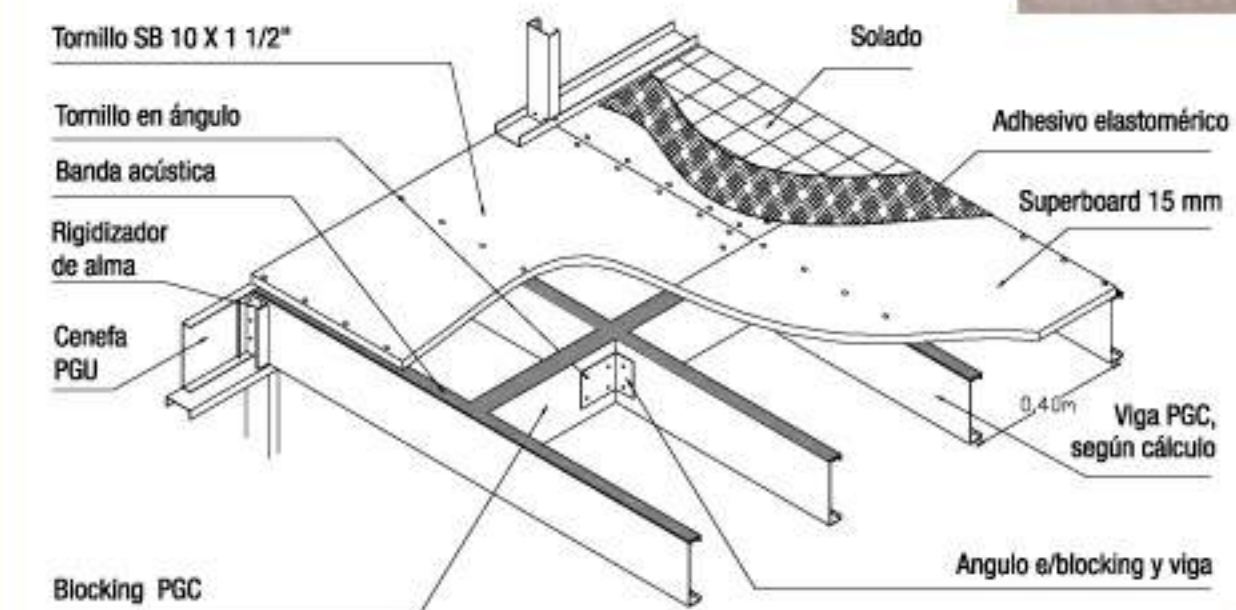


## ENTREPISOS SECOS

Versatil, seguro y liviano

Técnicamente se compone de placas Superboard de 15mm de espesor vinculadas a vigas de acero galvanizado separadas cada 0.40m a eje. La estructura básica del entrepiso se materializa con perfiles PGC o vigas los cuales son contenidos dentro de perfiles PGU o cenefas perimetrales. La fijación de Superboard a las vigas se realiza con tornillos SB 10 x 1 1/2", las placas se colocan perpendicularmente a los perfiles y trabadas entre sí. En caso de grandes luces entre apoyos (mayor a 3.60m) o cargas elevadas, se deberá agregar un recorte de perfil o blocking en la mitad de la luz y en coincidencia con las juntas transversales de las placas.



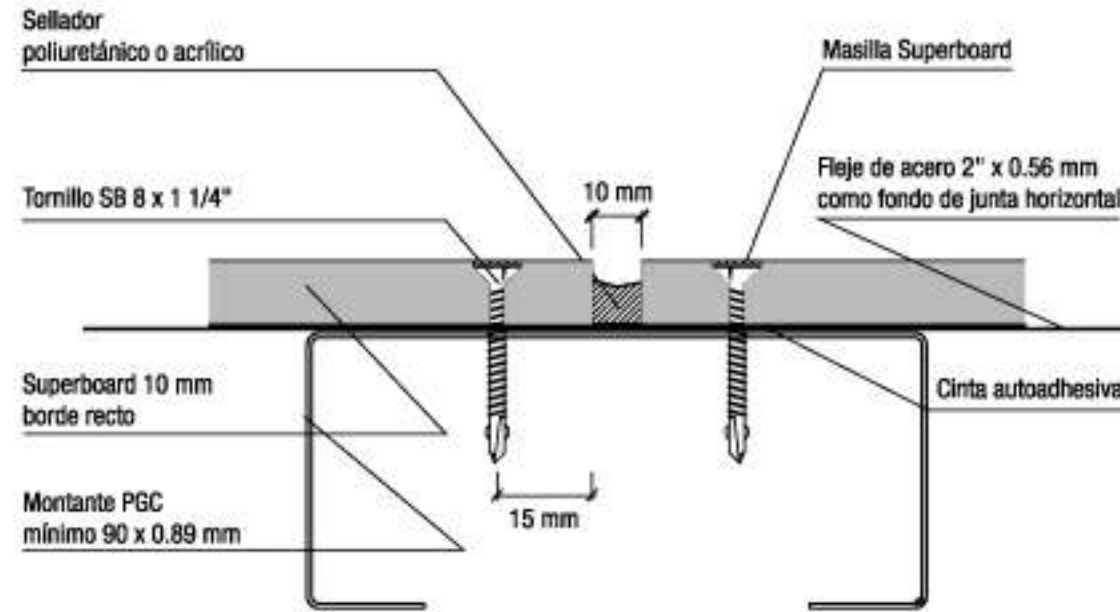
Placas Superboard + vigas de acero galvanizado Placa 15mm

## FACHADAS MODULARES

Junta abierta

Aplicación en la que el módulo de Superboard es el que define la estética del cerramiento proyectado.

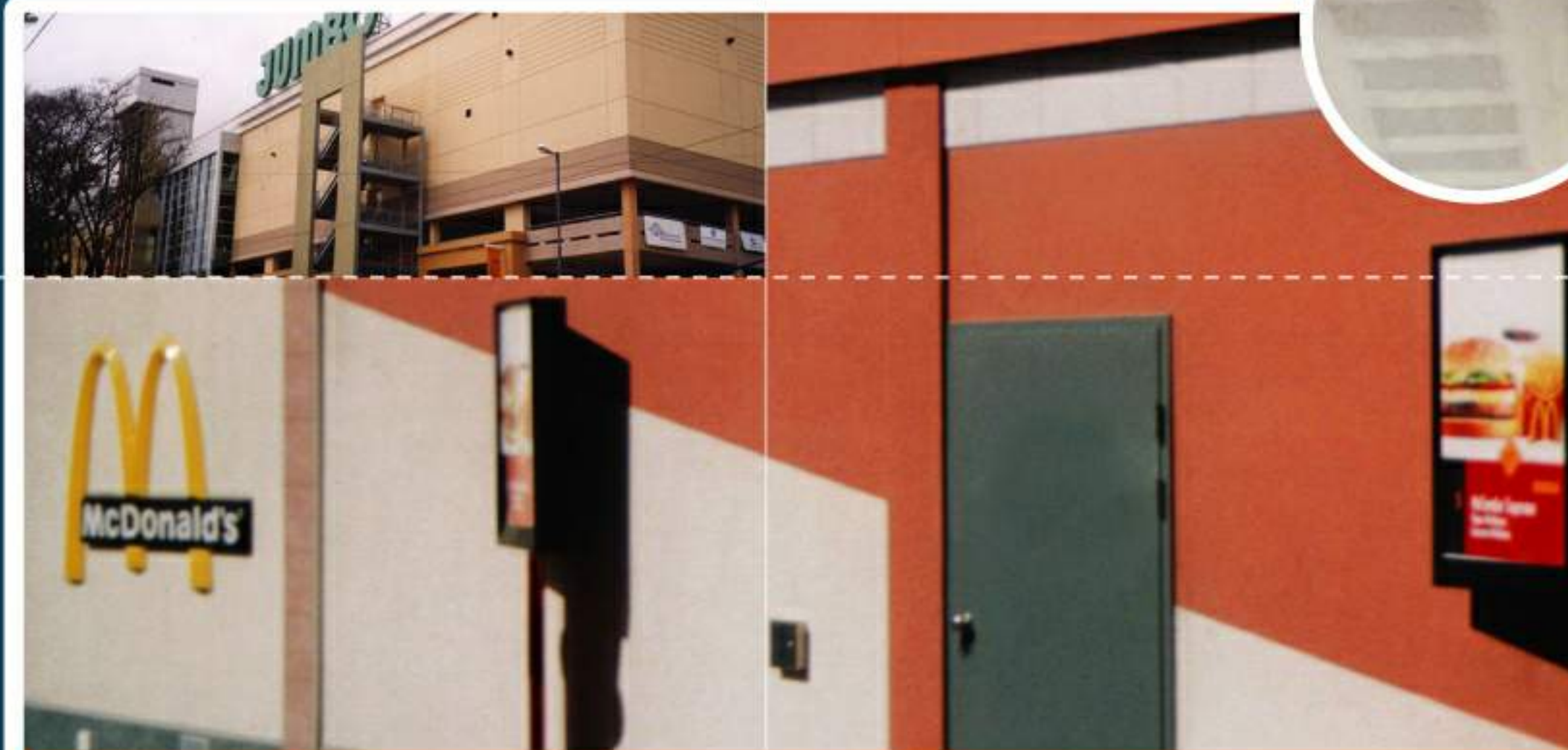
Se resuelve generando una junta entre placas de 8mm como mínimo para luego tomarla con la colocación de un sellador poliuretánico, acrílico o de silicona neutra. Se puede trabajar con placas de borde recto o biselado a 45° (10mm) obteniendo estéticas acorde con las tendencias arquitectónicas más vanguardistas.



Superboard borde recto o biselado 45° + juntas de 8mm + sellador poliuretánico Placa 10 mm

## FACHADAS MODULARES

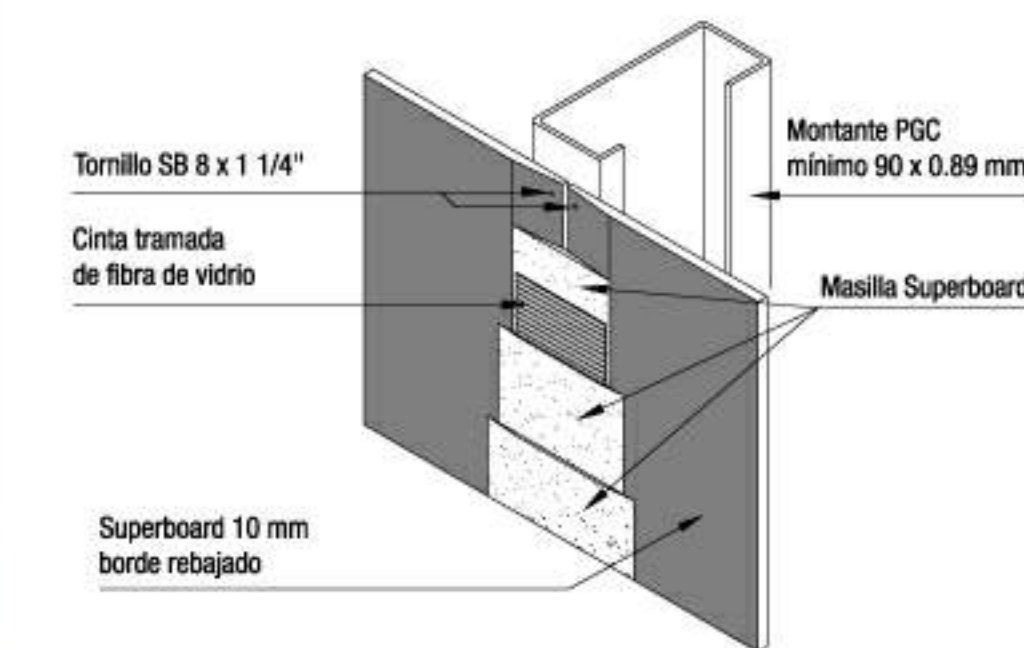
Junta tomada



La utilización de junta tomada en el sistema Superboard, permite obtener superficies visualmente continuas.

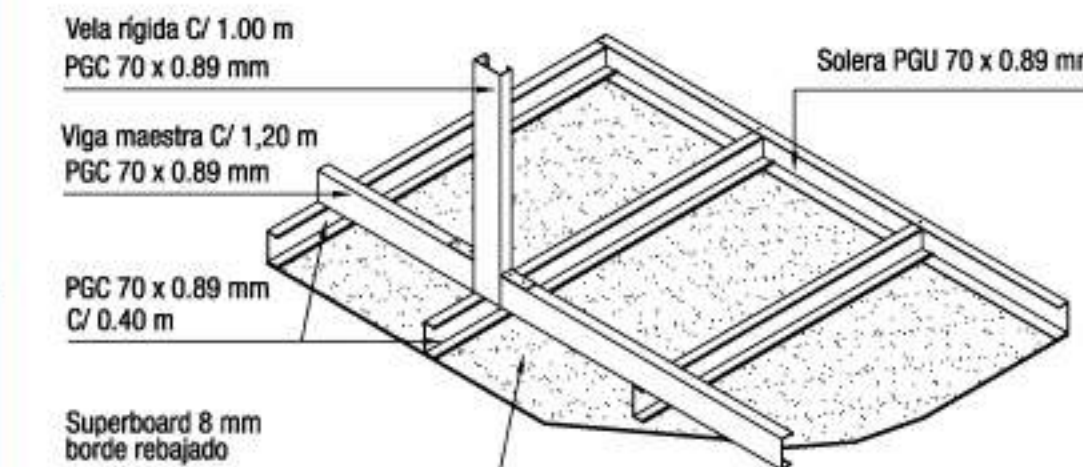
Esta solución se obtiene empleando placas de borde rebajado colocadas a tope, preferentemente de manera vertical para luego realizar el tomado de la junta con masilla acrílica Superboard y cinta tramada de fibra de vidrio.

Superboard borde rebajado + masilla Superboard + cinta tramada (hasta 25m2) Placa 10 mm



## CIELORRASOS

Fácil de trabajar, con altos niveles de terminación



Superboard borde rebajado + masilla superboard + cinta tramada (hasta 25m2) Placa 8 mm



Para aplicaciones en superficies mayores a 20m2 o con gran exposición al viento e intemperie se deberá trabajar con placas de 8mm. El cielorraso suspendido Superboard técnicamente se compone de un entramado de perfiles de acero galvanizado PGC y PGU de 70 x 0.89mm de espesor, colocados según el siguiente detalle constructivo. Para realizar el tomado de junta, colocación de juntas de expansión y las terminaciones del sistema, recomendamos ver la ficha Junta Tomada.