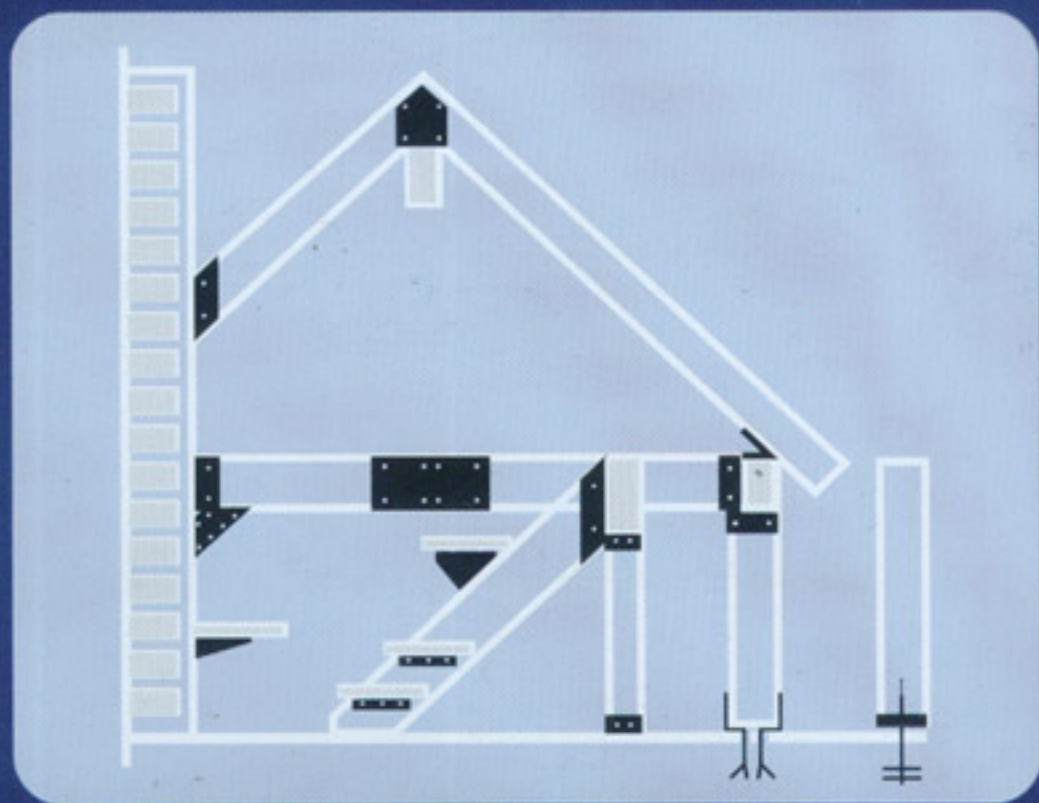




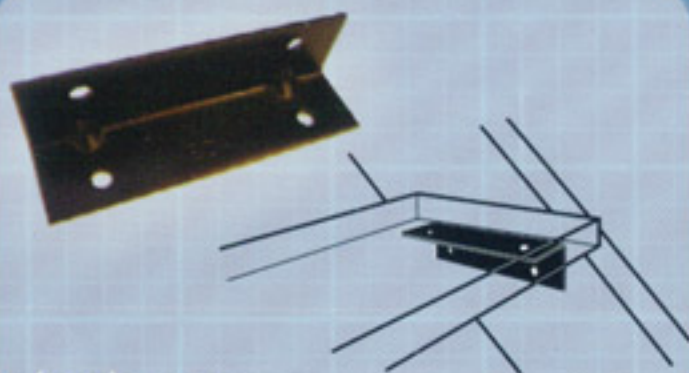
# Elementos de Fijación para **TIRANTERIA**



[www.dellavoherrajes.com.ar](http://www.dellavoherrajes.com.ar)



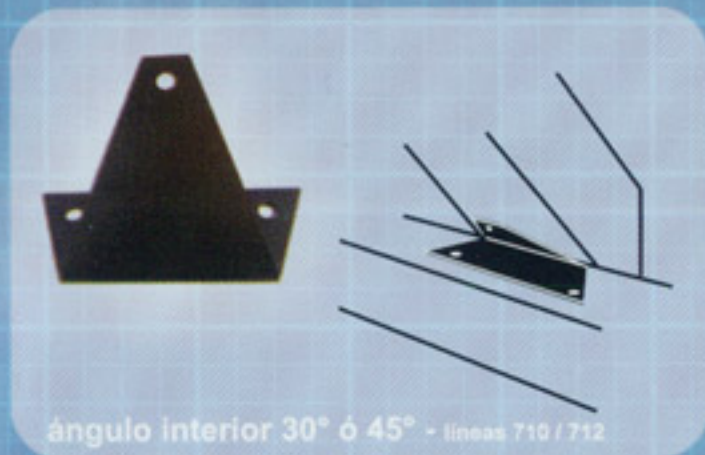
**EZIO  
DELL'AVVO  
E HIJOS S.A.**



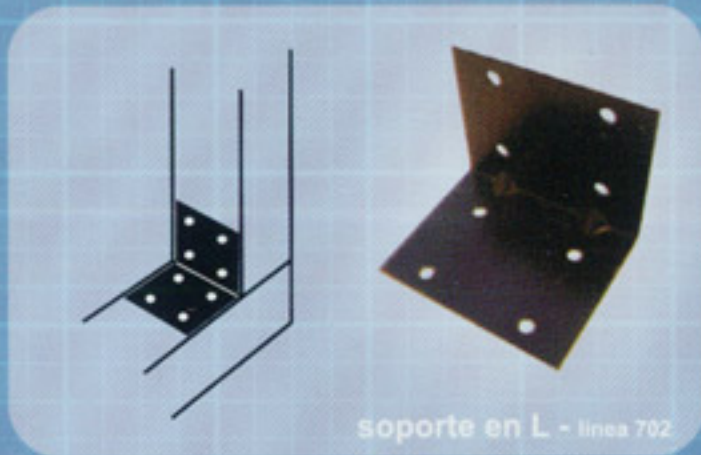
ángulo - línea 700



soporte esquinero - línea 714

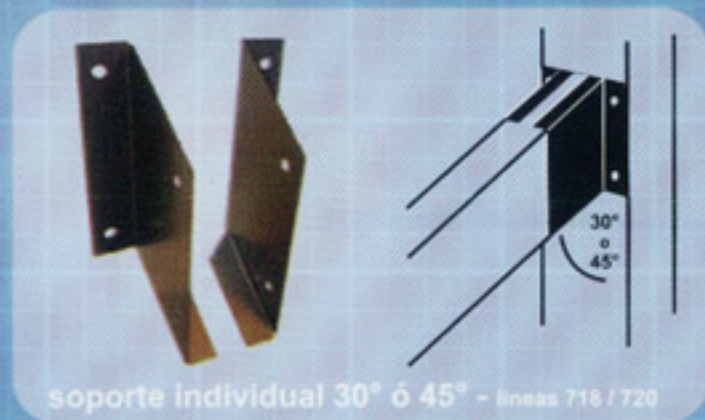


ángulo interior 30° ó 45° - líneas 710 / 712

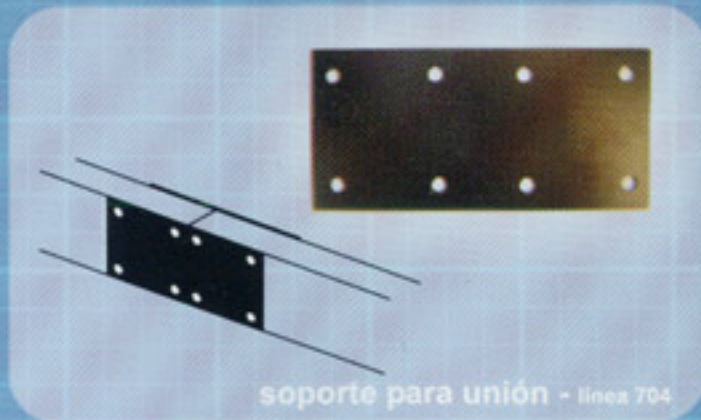


soporte en L - línea 702

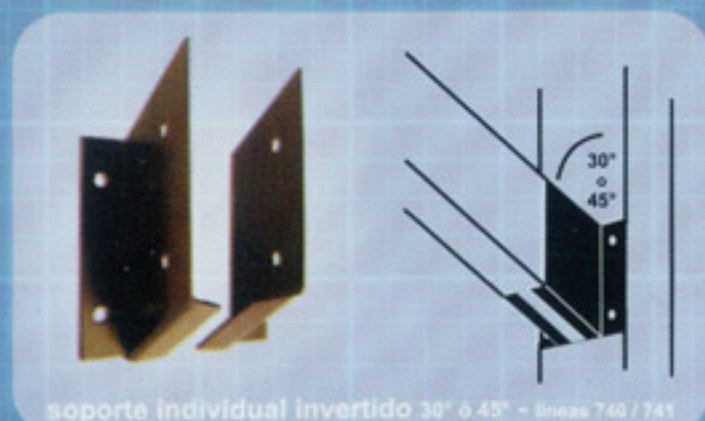
## ELEMENTOS DE FIJACIÓN PARA TIRANTERIA



soporte individual 30° ó 45° - líneas 718 / 720



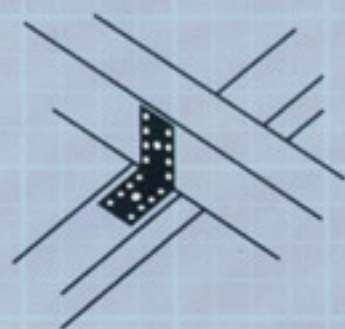
soporte para unión - línea 704



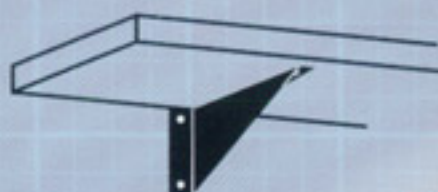
soporte individual invertido 30° ó 45° - líneas 740 / 741



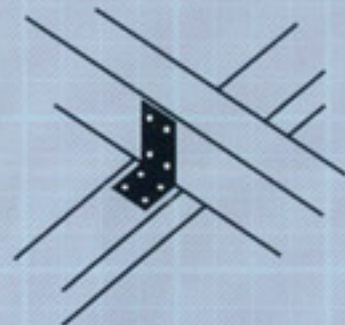
unión de cumbrera 30° ó 45° - líneas 706 / 708



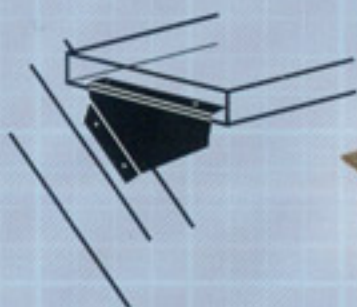
soporte en L multiperforado - línea 701



ménsula - línea 722



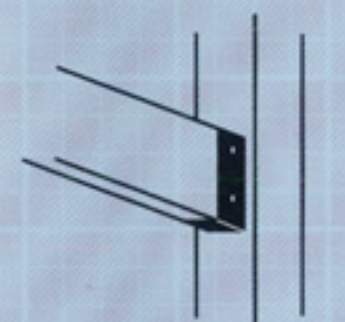
soporte en L lados desiguales - línea 703



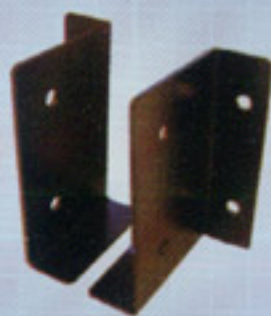
soporte peldaño escalera 30° ó 45° - líneas 732 / 736



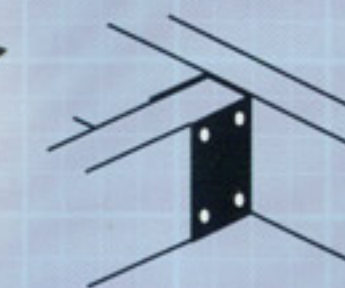
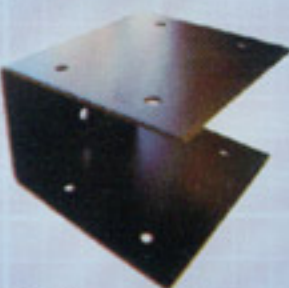
EZIO  
DELL'AVVO  
E HIJOS S.A.



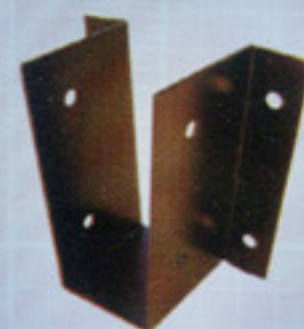
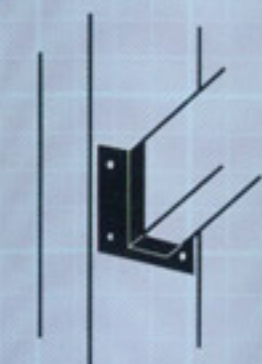
caja para fijación de tirantería - línea 724



soporte individual 90° - línea 716



soporte en U - línea 705



caja fijación tirantería - línea 726