

euro
UNO

INNOVACIÓN
CREATIVIDAD
ESTILO

OPCIONES DE USO
DESCUENTOS
EJEMPLOS DE BOX

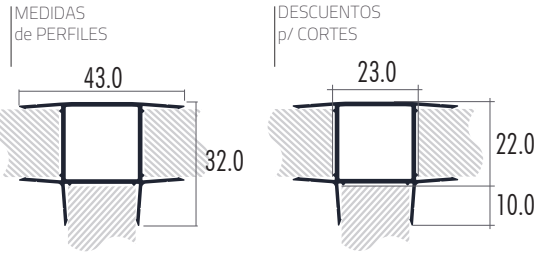


GRUPO[®]
euro

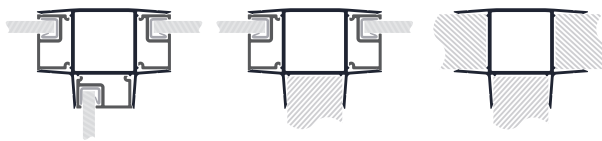
Aluminio hecho producto

UNIÓN T

Tiras de 3 mts.
Código: E1-18 T

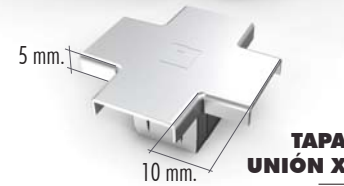
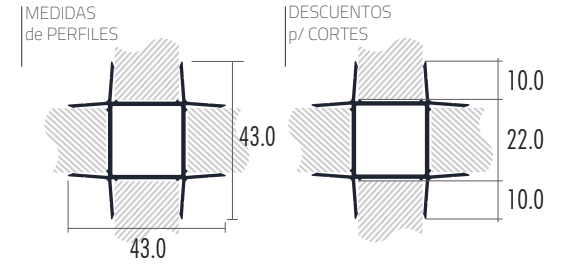


TAPA UNIÓN T
Código: E1-18 TT

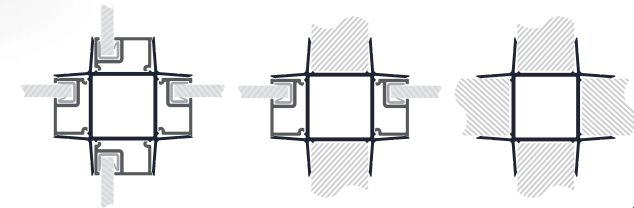


UNIÓN X

Tiras de 3 mts.
Código: E1-18 X

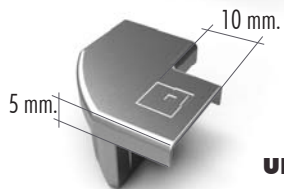
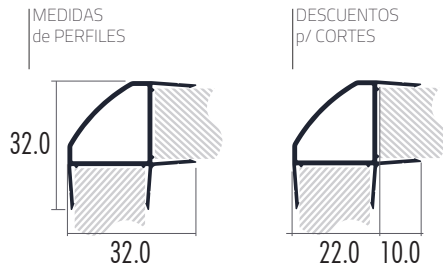


TAPA UNIÓN X
Código: E1-18 TX

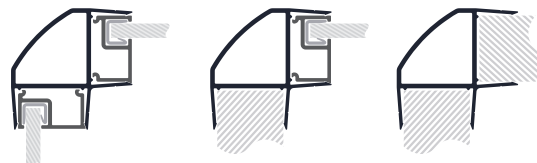


UNIÓN L

Tiras de 3 mts.
Código: E1-18 L

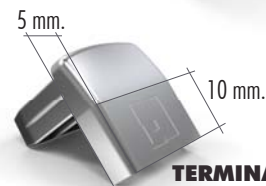
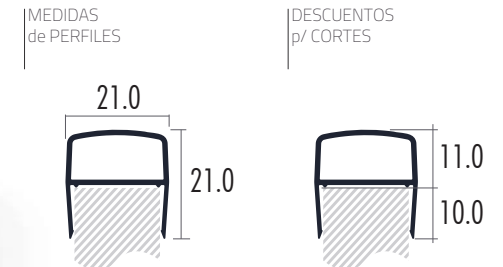


TAPA UNIÓN L
Código: E1-18 TL

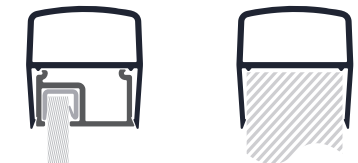


TERMINACIÓN

Tiras de 3 mts.
Código: E1-18 TN



TAPA TERMINACIÓN
Código: E1-18 TTN



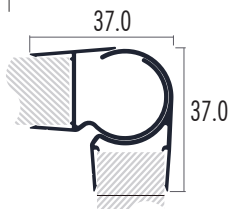
RÓTULA

Tiras de 3 mts.

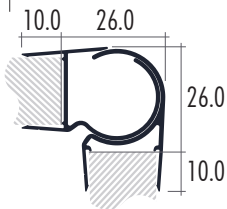
Código: E1-18 RMA



MEDIDAS
de PERFILES



DESCUENTOS
p/ CORTES



**TAPA RÓTULA
MULTI ÁNGULO**

Código: E1-18 TRMA



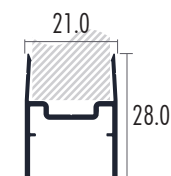
ZÓCALO

Tiras de 3 mts.

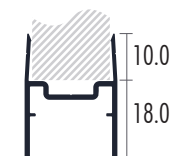
Código: E1-18 Z



MEDIDAS
de PERFILES

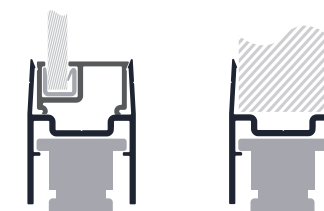


DESCUENTOS
p/ CORTES



**FIJACIÓN
REGULABLE
PARA ZÓCALO**

Código: E1-18 RZ



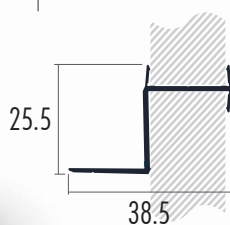
SOPORTE SIMPLE

Tiras de 3 mts.

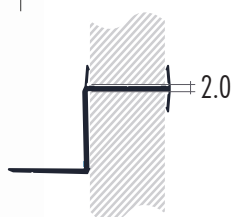
Código: E1-18 SS



MEDIDAS
de PERFILES



DESCUENTOS
p/ CORTES



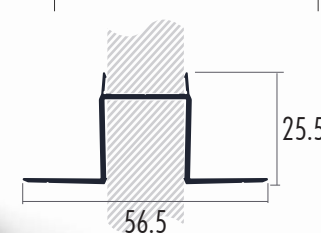
SOPORTE DOBLE

Tiras de 3 mts.

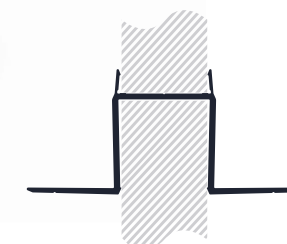
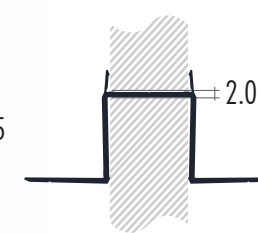
Código: E1-18 SD



MEDIDAS
de PERFILES



DESCUENTOS
p/ CORTES



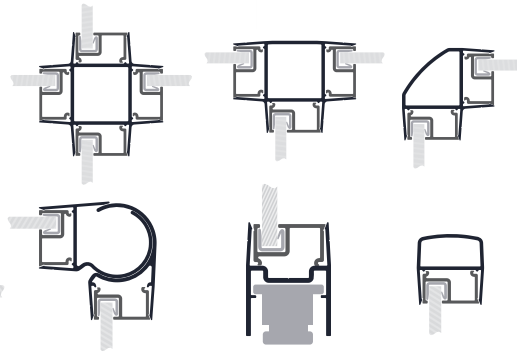
TRANSICIÓN **MANIJA-VIDRIO**

Tiras de 3 mts.
Código: TMV

MEDIDAS
de PERFILES



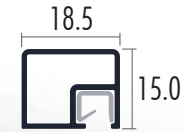
DESCUENTOS
p/ CORTES



SUPERIOR p/ **VIDRIO**

Tiras de 3 mts.
Código: E1-18 TSV

MEDIDAS
de PERFILES



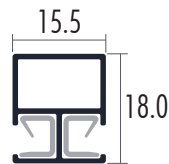
DESCUENTOS
p/ CORTES



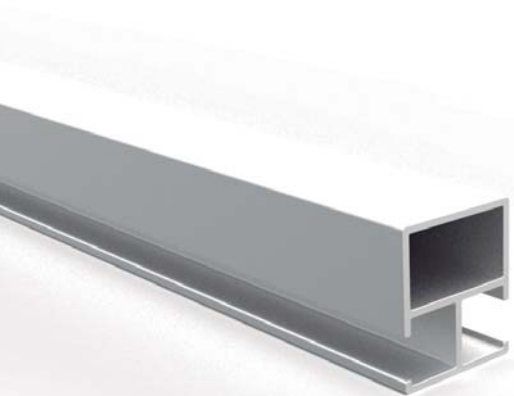
TRAVESAÑO **VIDRIO**

Tiras de 3 mts.
Código: TSV

MEDIDAS
de PERFILES



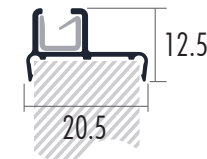
DESCUENTOS
p/ CORTES



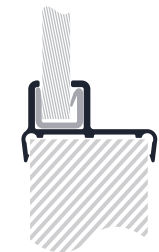
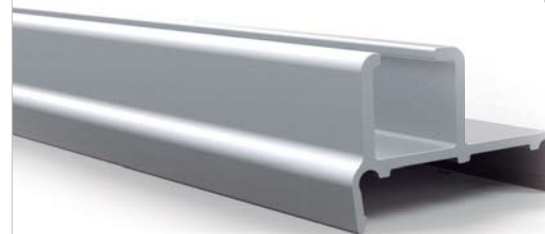
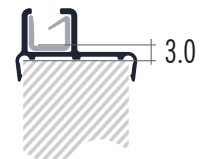
TRANSICIÓN **PLACA-VIDRIO**

Tiras de 3 mts.
Código: E1-18 T18V

MEDIDAS
de PERFILES



DESCUENTOS
p/ CORTES

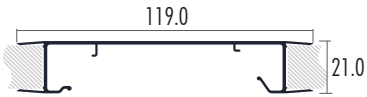


CONDUCTO ELÉCTRICO

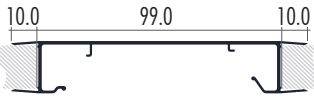
Tiras de 3 mts.

Código: E1-18 CE

MEDIDAS
de PERFILES



DESCUENTOS
p/ CORTES

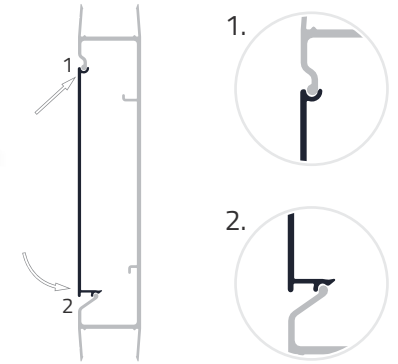


TAPA CONDUCTO ELÉCTRICO

Tiras de 3 mts.

Código: E1-18 TCE

MEDIDAS
de PERFILES

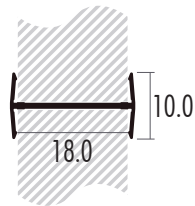


PERFIL HU

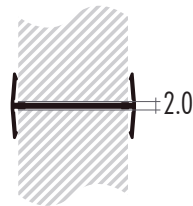
Tiras de 3 mts.

Código: HU18

MEDIDAS
de PERFILES



DESCUENTOS
p/ CORTES

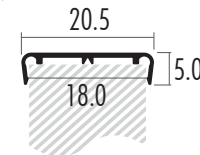


TAPACANTO EURO18

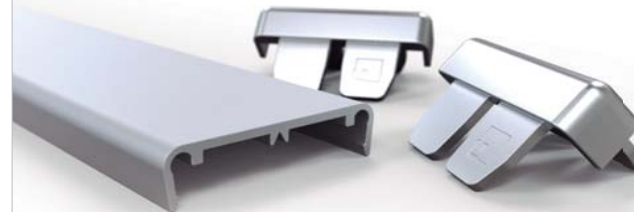
Tiras de 3 mts.

Código: EURO18




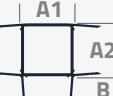




MEDIDAS
de PERFILES



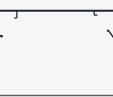






DESCUENTOS
p/ CORTES





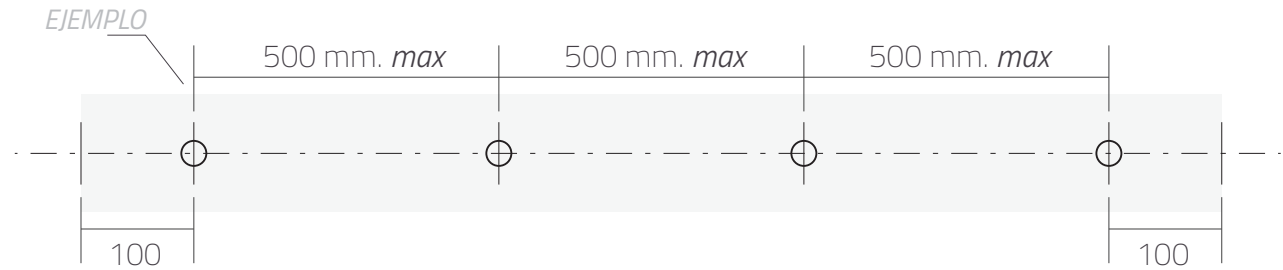
MEDIDAS	A Descuento p/placa	B Descuento p/perfil
	11.0 mm.	10.0 mm.
	18.0 mm.	10.0 mm.
	22.0 mm.	10.0 mm.
	A1 23.0 mm. A2 22.0 mm.	10.0 mm.
	22.0 mm.	10.0 mm.
	26.0 mm.	10.0 mm.
	2.0 mm.	4.0 mm.
	2.0 mm.	4.0 mm.

MEDIDAS	A Descuento p/placa	B Descuento p/perfil
	2.0 mm.	3.0 mm.
	2.0 mm.	4.0 mm.
	99.0 mm.	10.0 mm.
<i>con vidrio 4mm.</i>		
	3.0 mm.	3.0 mm.
	6.0 mm.	*
	3.0 mm.	—
	8.5 mm.	*

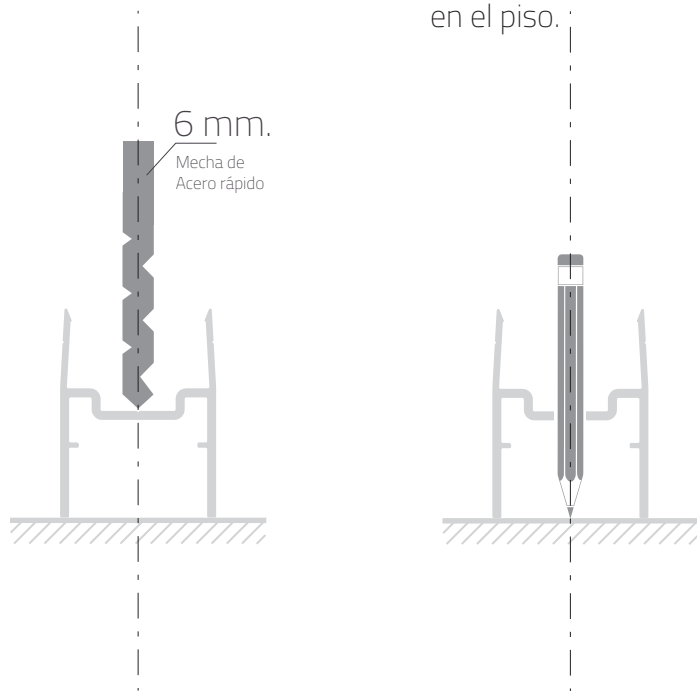
* Estos perfiles se utilizan dentro de los perfiles verticales, como una placa.

Colocación de Zócalo

- 1** Marcar en el **ZÓCALO** las perforaciones a realizar, comenzando con la de ambos extremos, a **100 mm.** respectivamente.
La distancia que quede entre ambas perforaciones deberá dividirse en partes iguales, con un máximo aproximado de 500 mm. entre cada perforación.

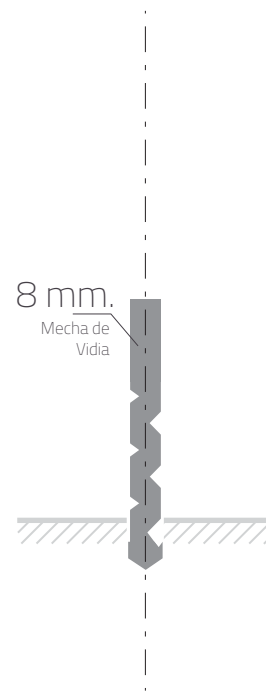


- 2** Realizar las perforaciones en el **ZÓCALO** en las marcas realizadas previamente con una mecha de acero rápido de $\varnothing 6$ mm.
- 3** Posicionar el zócalo en el lugar donde se va a armar el **Sistema EURO UNO**, marcar utilizando las perforaciones como guía para posteriormente realizar las perforaciones en el piso.

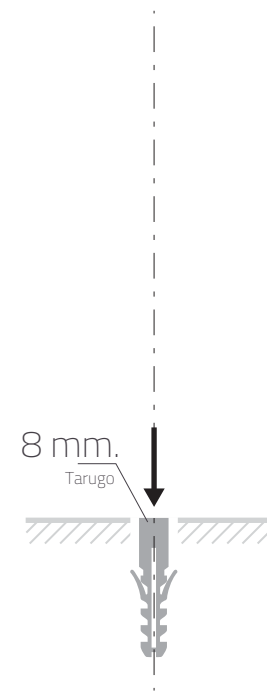


Piso Madera

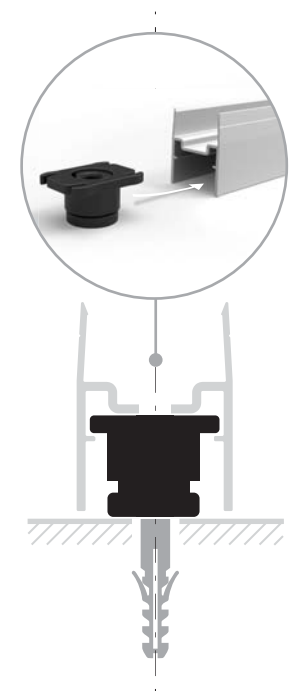
- 4** Realizar las perforaciones en el piso con una mecha de Vidia de $\varnothing 8$ mm.



- 5** Colocar los tarugos de $\varnothing 8$ mm. en la perforaciones previamente realizadas en el piso, quedando los mismos al ras.



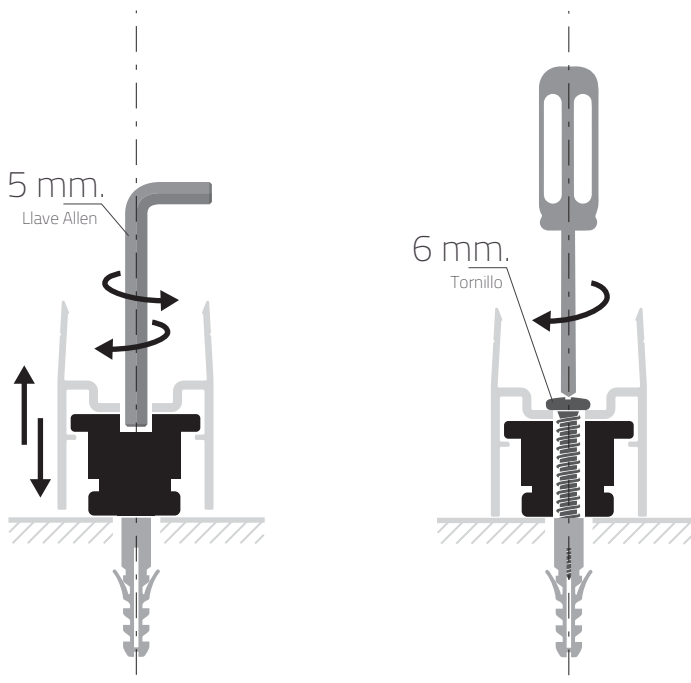
- 6** Colocar la fijación regulable en el perfil **ZÓCALO** y deslizarlo hasta que coincida con ambas perforaciones.





Colocación de Zócalo

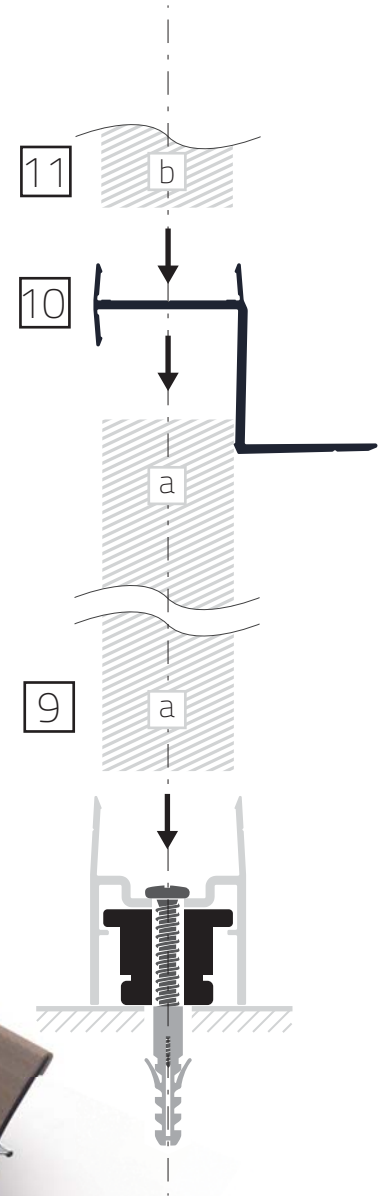
- 7 Utilice un nivel para verificar la posición del **ZÓCALO**, si es necesario ajuste las **FIJACIONES REGULABLES** para corregir el nivel.
- 8 Fijar el perfil al piso utilizando tornillos de \varnothing 6 mm.



Piso  Madera 

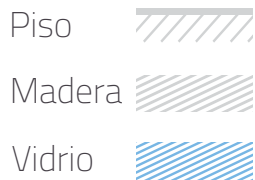
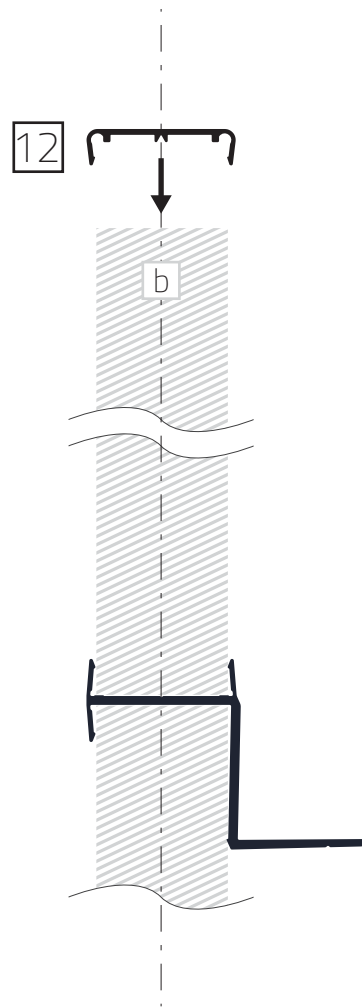
Armado de paneles

- 9 Una vez colocados los perfiles **ZÓCALO**, procedemos al armado de los paneles colocando la placa o tablero [a].
- 10 Colocar los perfiles de **SOPORTE SIMPLE** o **SOPORTE DOBLE**.
- 11 Colocar a continuación la placa o tablero [b].



Sin VIDRIO

- 12 Para finalizar el panel **SIN VIDRIO** colocar como terminación el perfil **EURO18**.



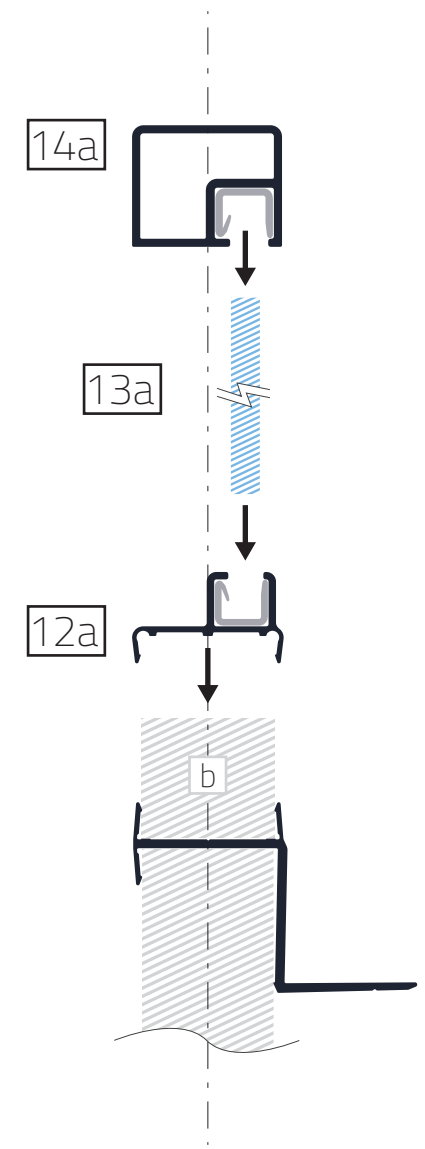
Con VIDRIO


- 12a Si va a colocar vidrio en la parte superior del panel utilizaremos el perfil **TRANSICIÓN PLACA-VIDRIO**

- 13a Colocamos el vidrio en la cavidad con burlete o empaque hasta hacer tope con el mismo.

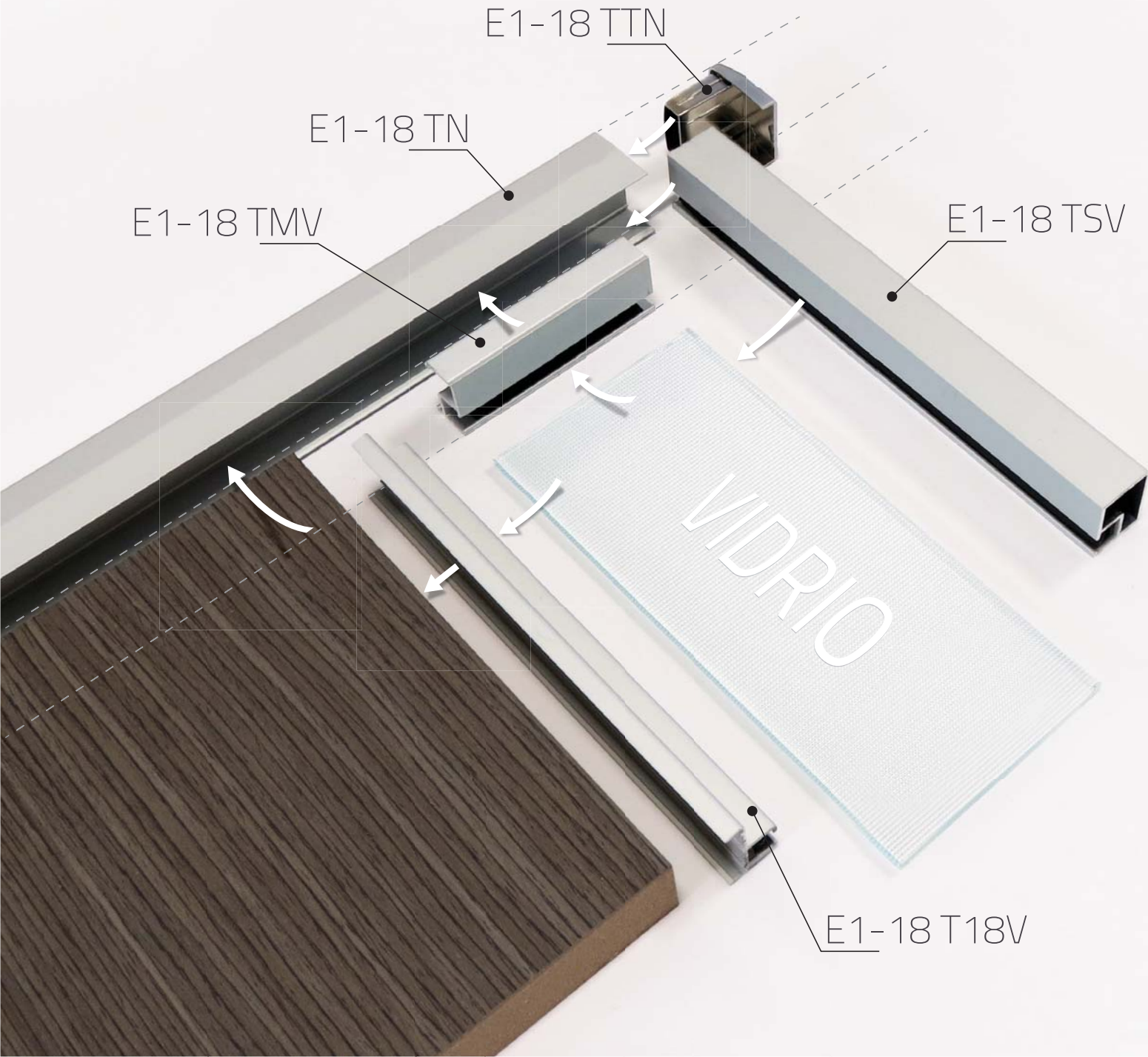
- 14a Para finalizar el panel **CON VIDRIO** utilizaremos el perfil **SUPERIOR PARA VIDRIO** colocando la cavidad con burlete o empaque en el vidrio y hacer presión hasta lograr tope con el mismo.

* VER ARMADO DE PANEL CON VIDRIO



Se recomienda armar al menos una esquina en forma simultánea para que durante el proceso de armado la estructura sea estable 

ARMADO DE PANEL CON VIDRIO

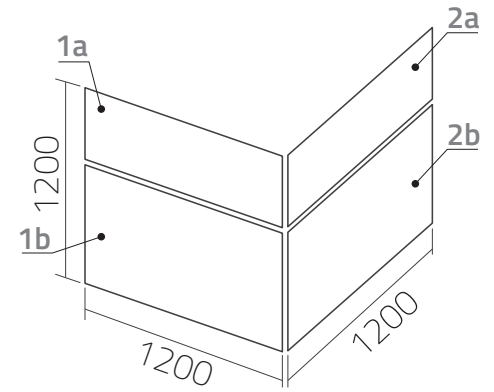
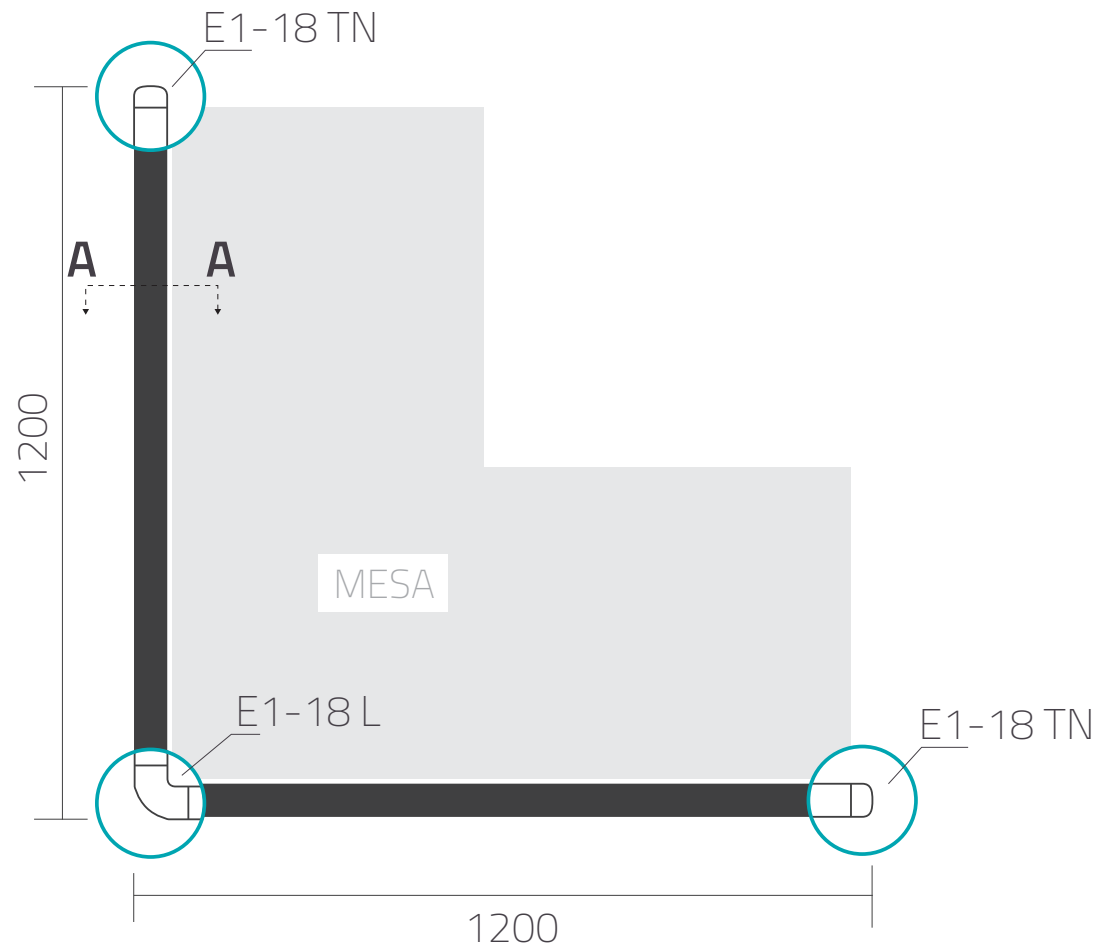
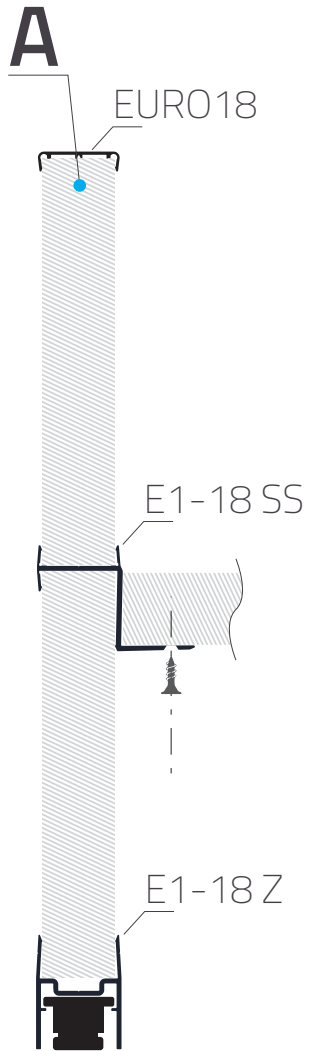




INNOVACIÓN
CREATIVIDAD
ESTILO

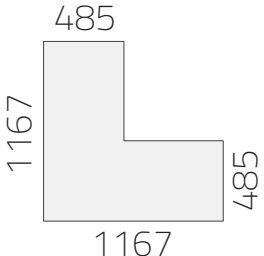
BOX #01









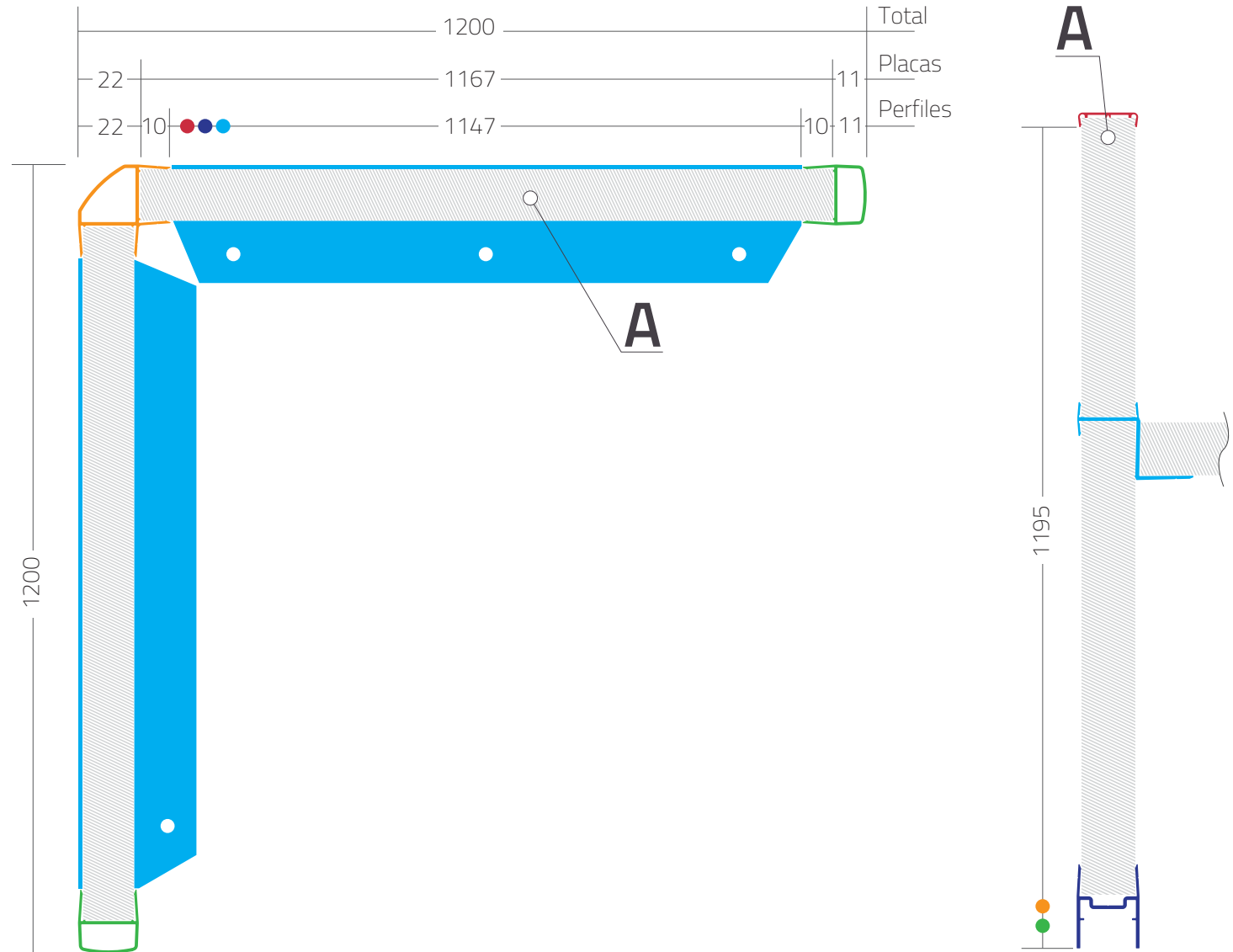
CORTE DE PLACAS - TABLEROS

(18 mm.)

PLACA - TABLERO	MEDIDA (mm.)
1a, 2a	1167 x 476
1b, 2b	1167 x 703
Mesa	

CORTE DE PERFILES

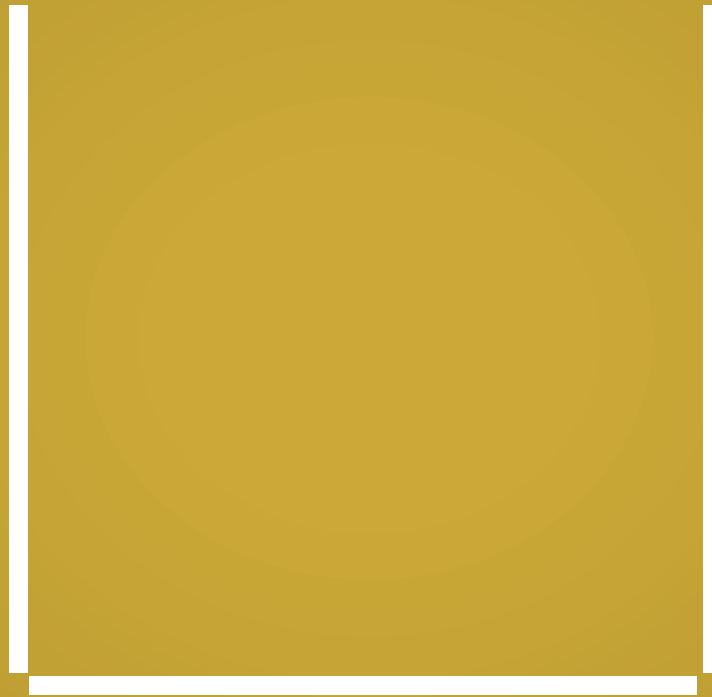
VISTA	CÓDIGO	CANT.	MEDIDA (mm.)
	E1-18 Z	2un.	1147
	E1-18 SS	2un.	1147
	EURO18	2un.	1147
	E1-18 TN	2un.	1195
	E1-18 L	1un.	1195



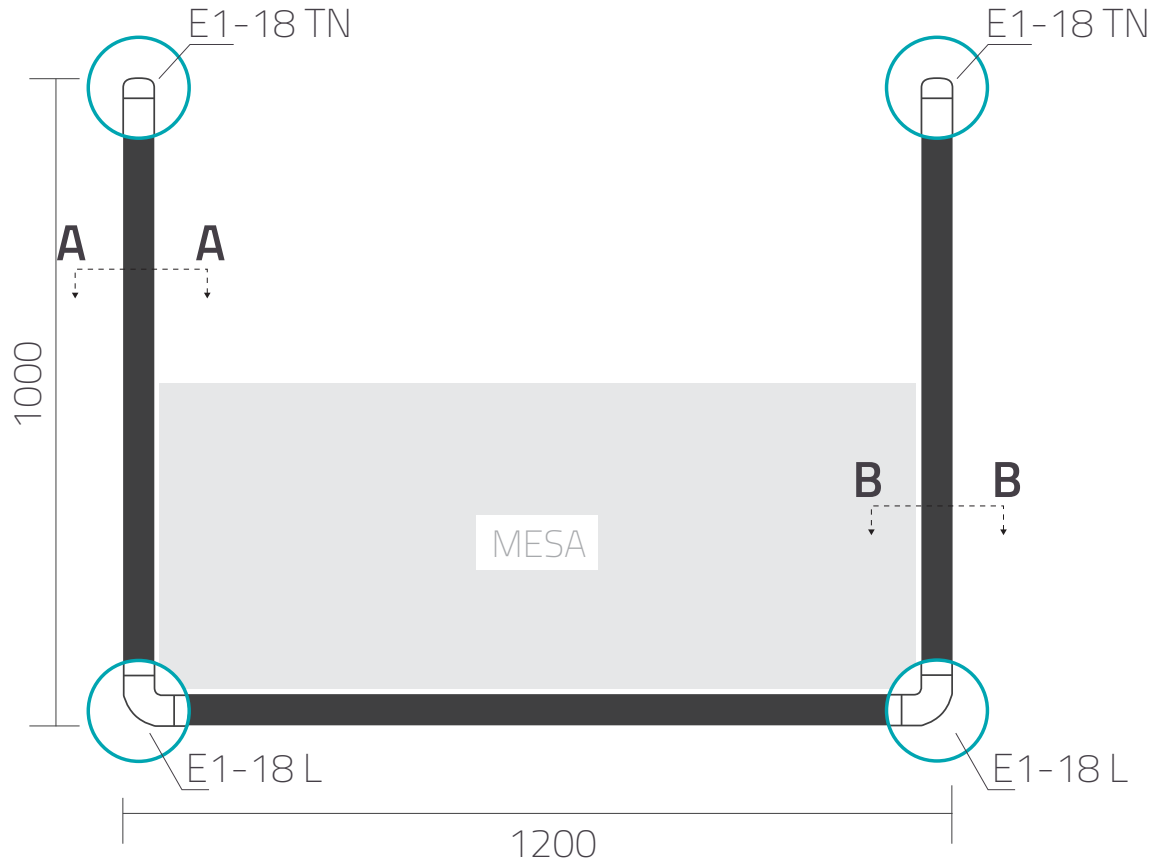
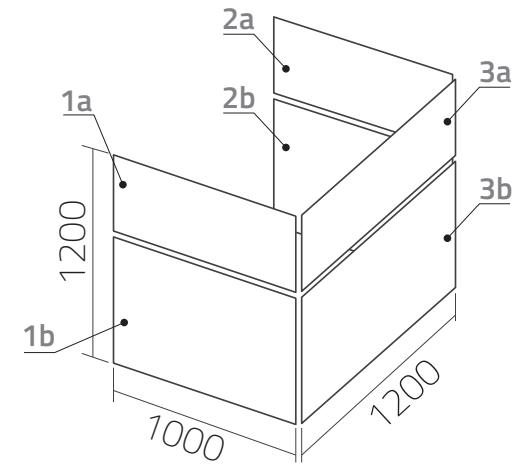
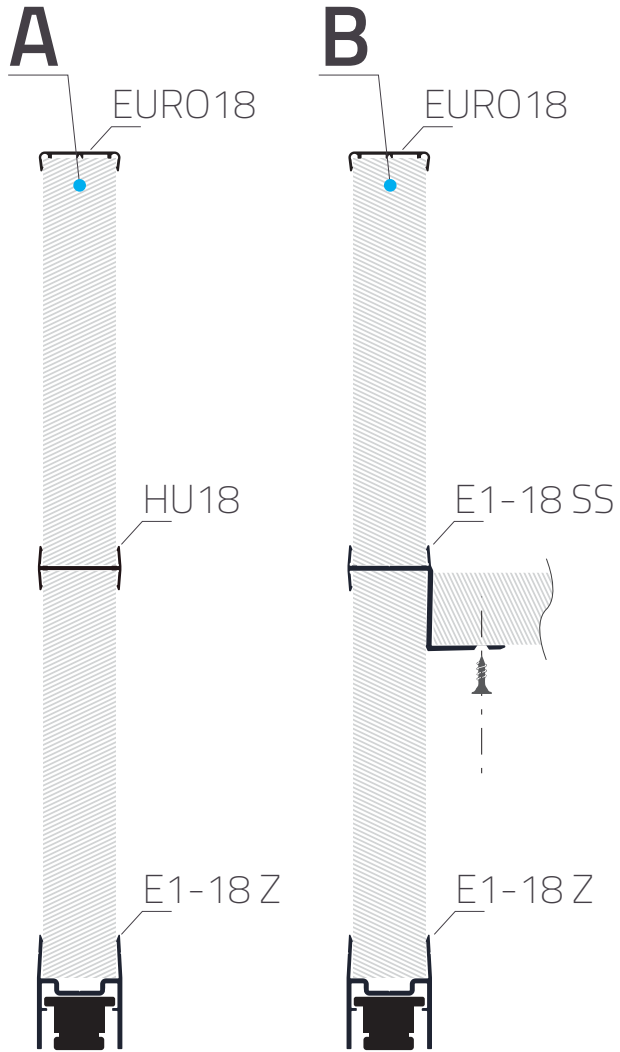


INNOVACIÓN
CREATIVIDAD
ESTILO

BOX #02



EJEMPLO DE BOX #2



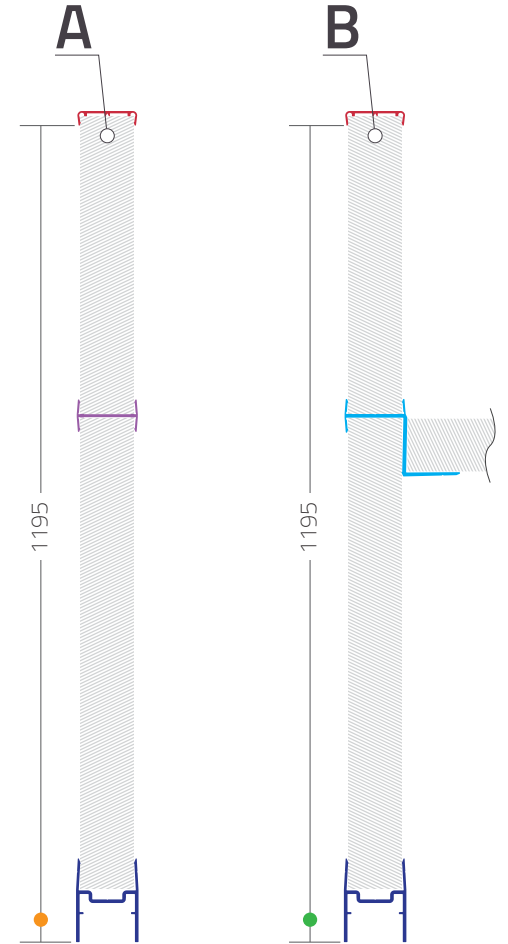
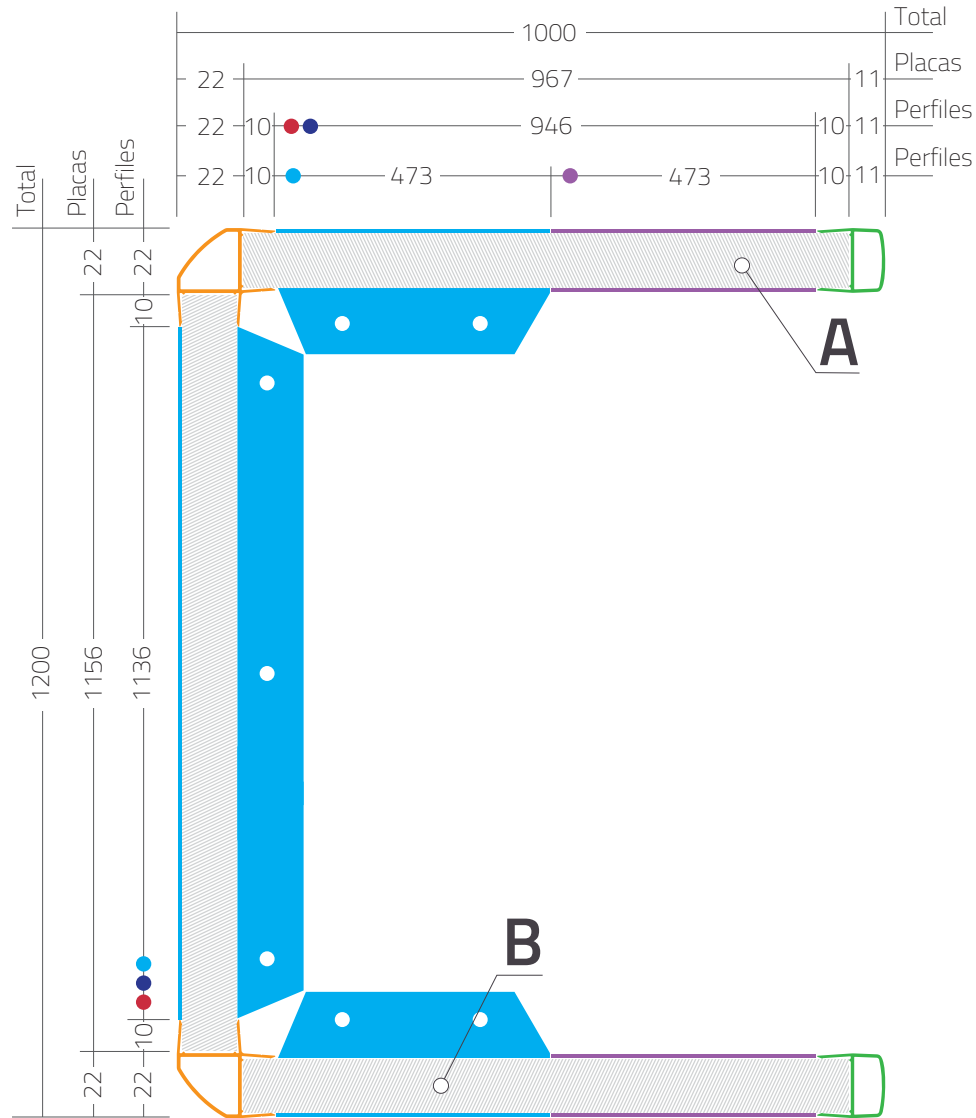
CORTE DE PLACAS - TABLEROS

(18 mm.)

PLACA - TABLERO	MEDIDA (mm.)
1a, 2a	967 x 476
1b, 2b	967 x 703
3a	1156 x 476
3b	1156 x 703
Mesa	1155 x 485

CORTE DE PERFILES

VISTA	CÓDIGO	CANT.	MEDIDA (mm.)
	E1-18 Z	2un.	946
		1un.	1136
	E1-18 SS	2un.	473
		1un.	1136
	HU18	2un.	473
	EURO18	2un.	946
		1un.	1136
	E1-18 TN	2un.	1195
	E1-18 L	2un.	1195





INNOVACIÓN
CREATIVIDAD
ESTILO

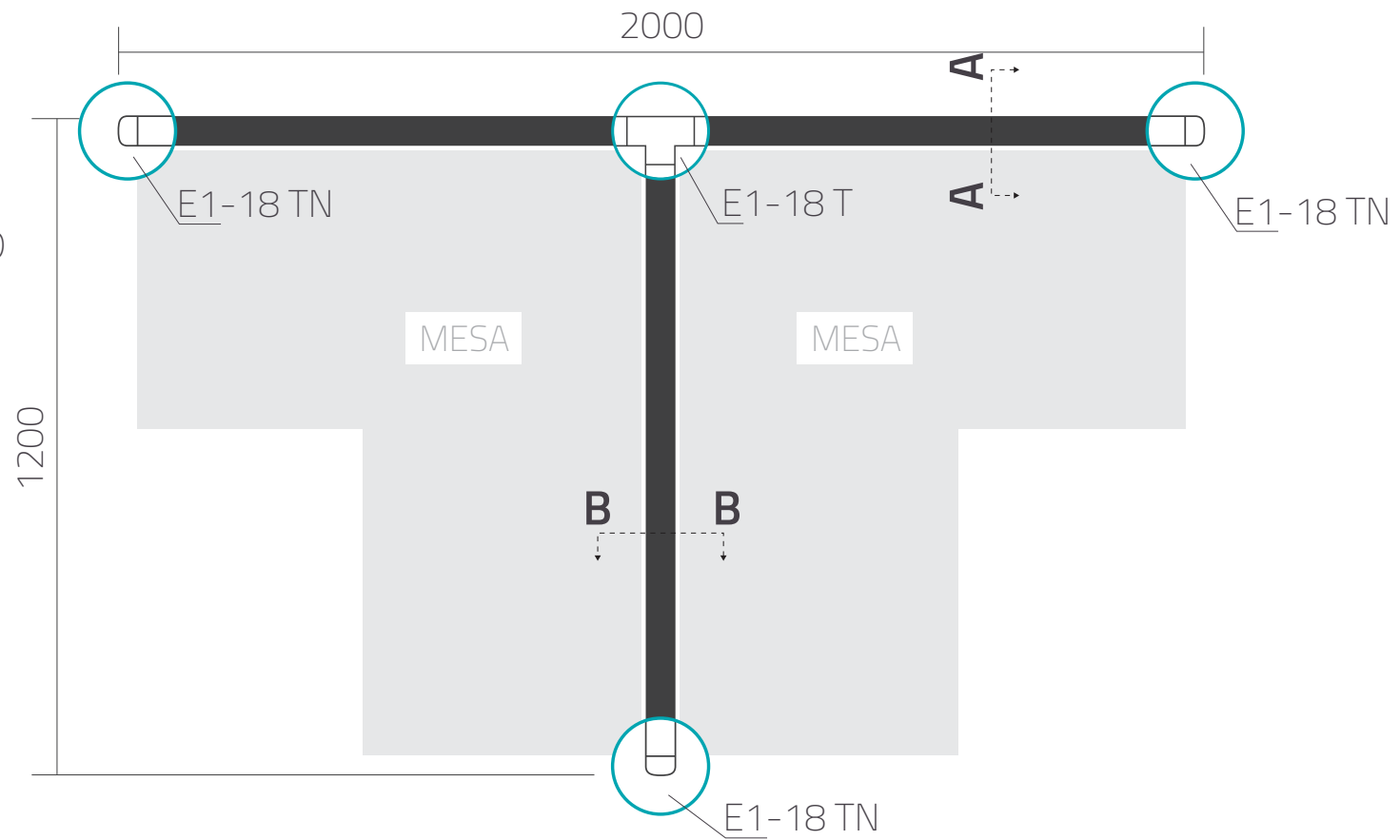
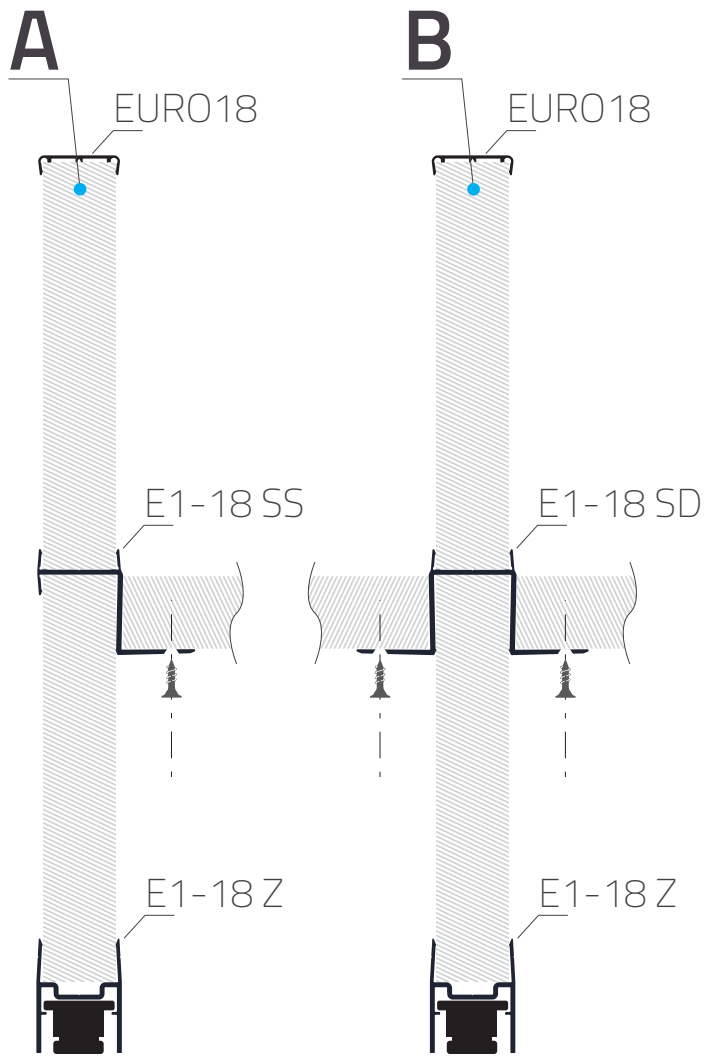
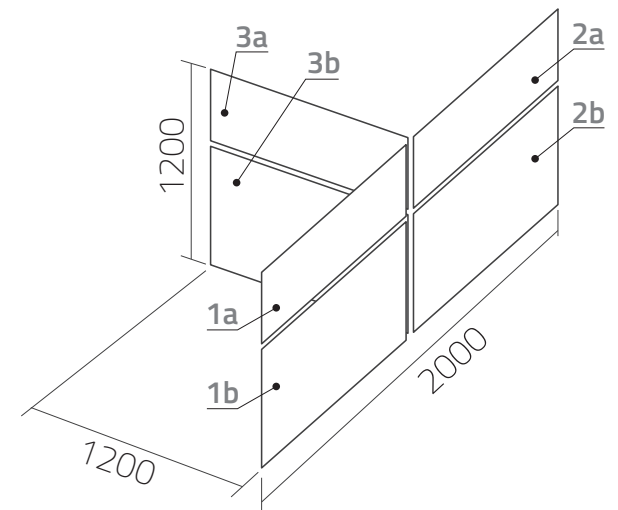
BOX #03



Aluminio hecho producto

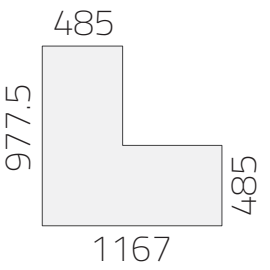


EJEMPLO DE BOX #3









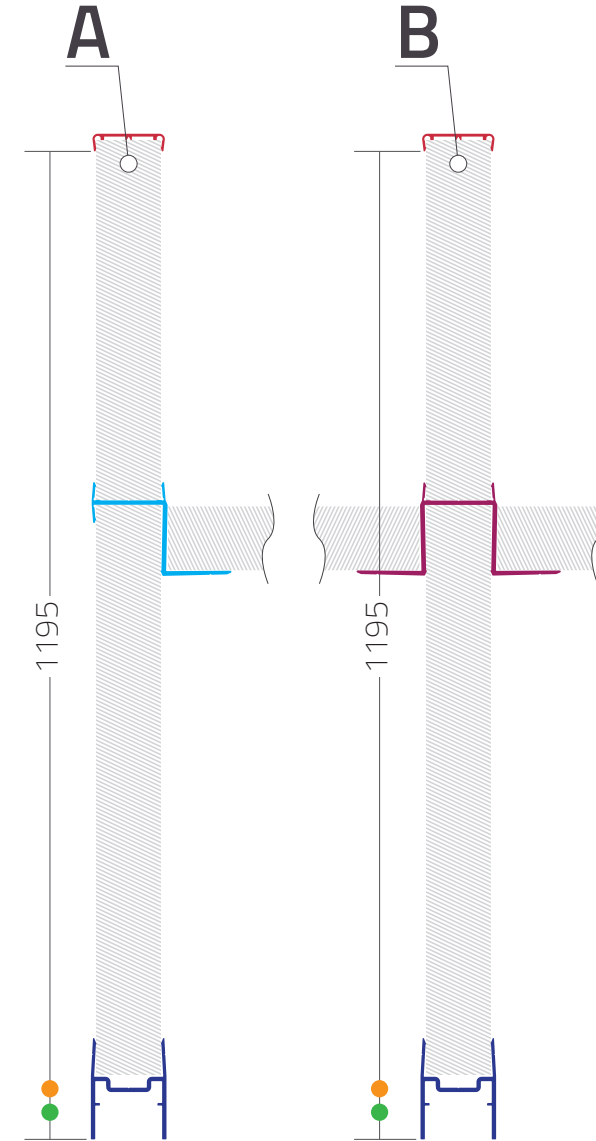
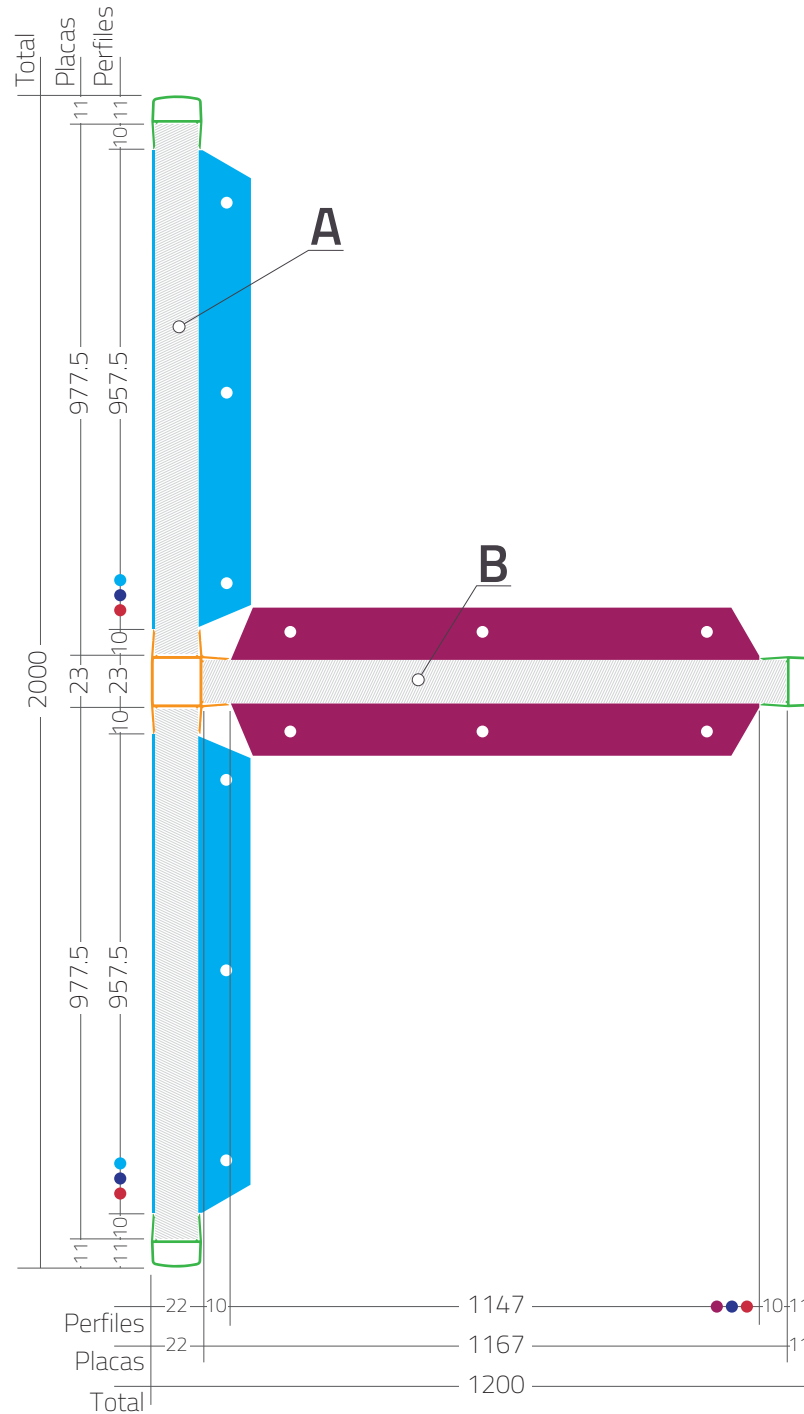
CORTE DE PLACAS - TABLEROS

(18 mm.)

PLACA - TABLERO	MEDIDA (mm.)
1a, 2a	977.5 x 476
1b, 2b	977.5 x 703
3a	1167 x 476
3b	1167 x 703
Mesa (x2)	

CORTE DE PERFILES

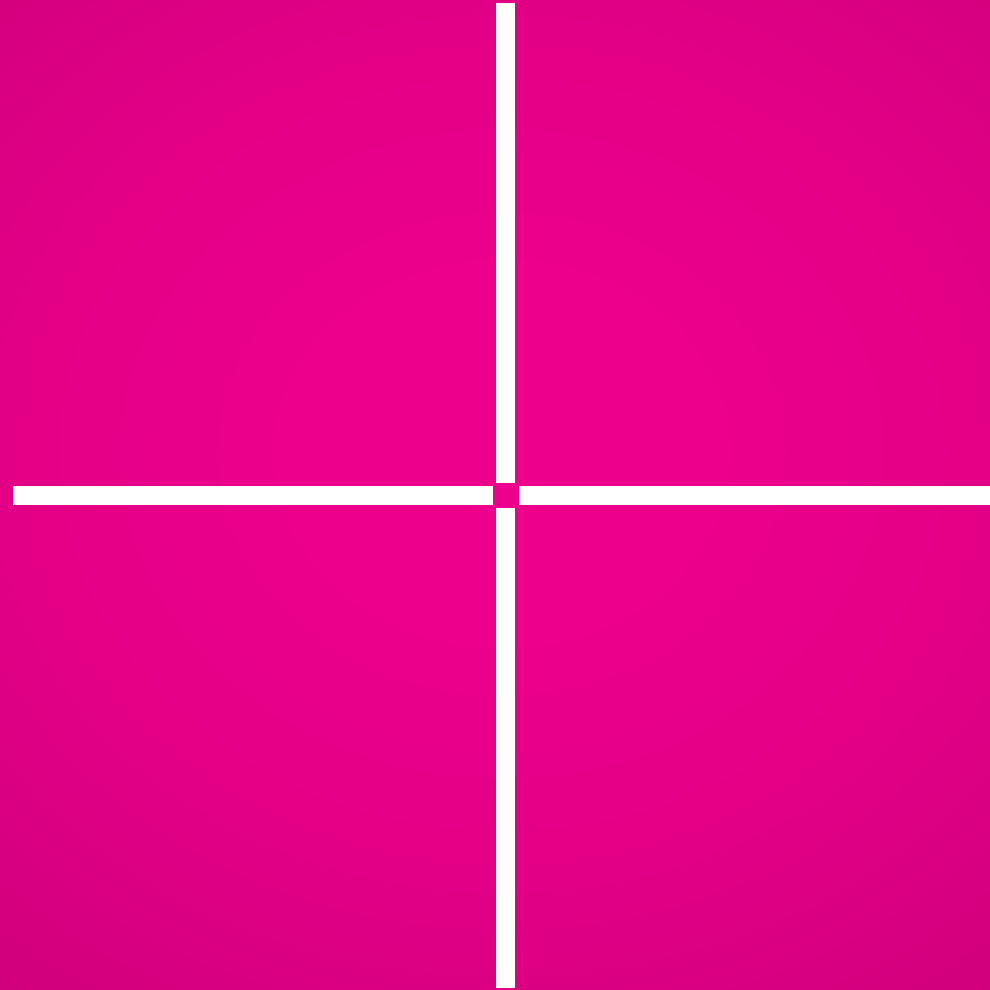
VISTA	CÓDIGO	CANT.	MEDIDA (mm.)
	E1-18 Z	2un.	957.5
		1un.	1147
	E1-18 SS	2un.	957.5
	E1-18 SD	1un.	1147
	EURO18	2un.	957.5
		1un.	1147
	E1-18 TN	3un.	1195
	E1-18 T	1un.	1195



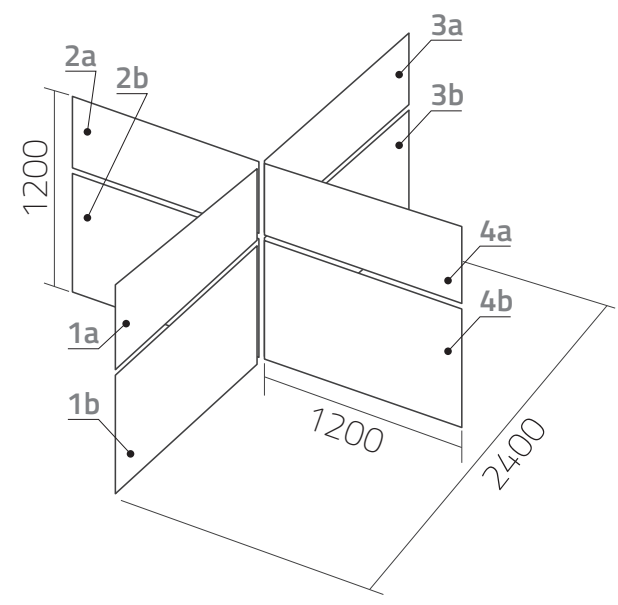
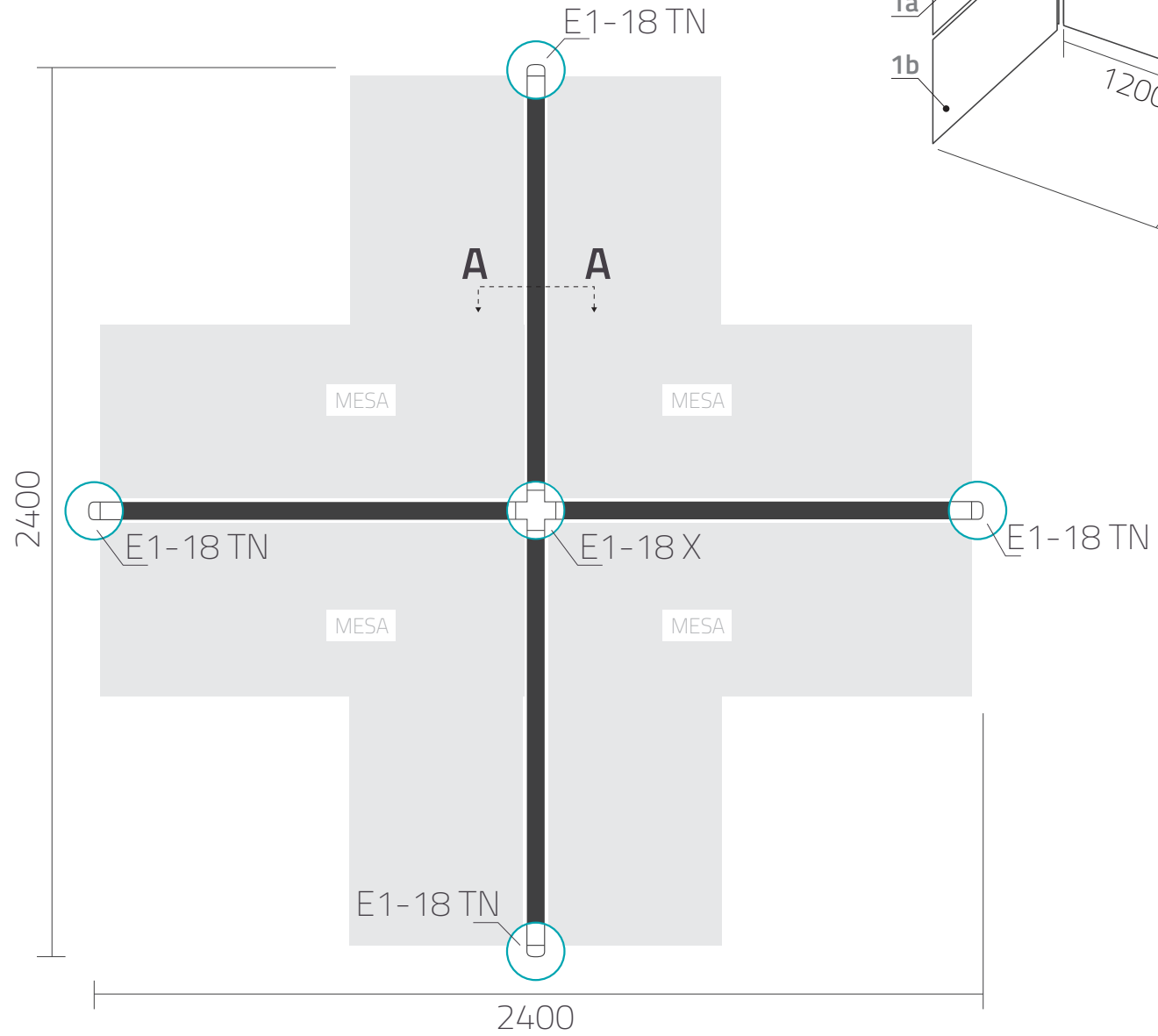
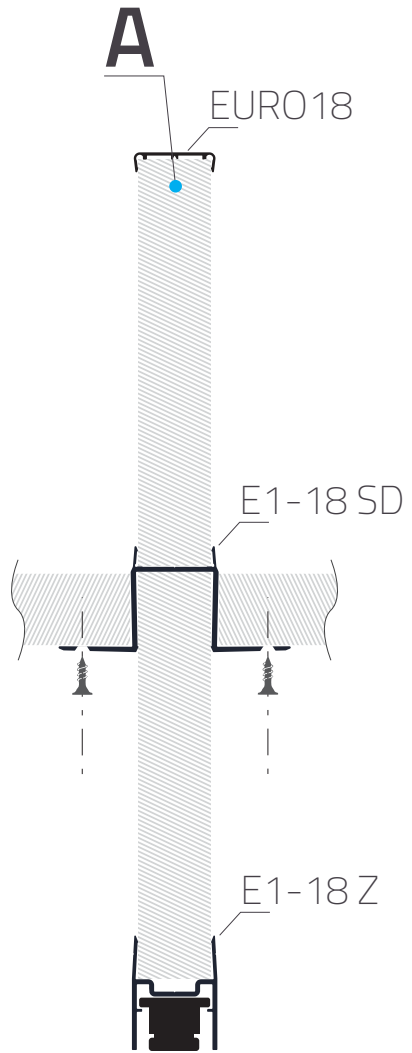


INNOVACIÓN
CREATIVIDAD
ESTILO

BOX #04



EJEMPLO DE BOX #4



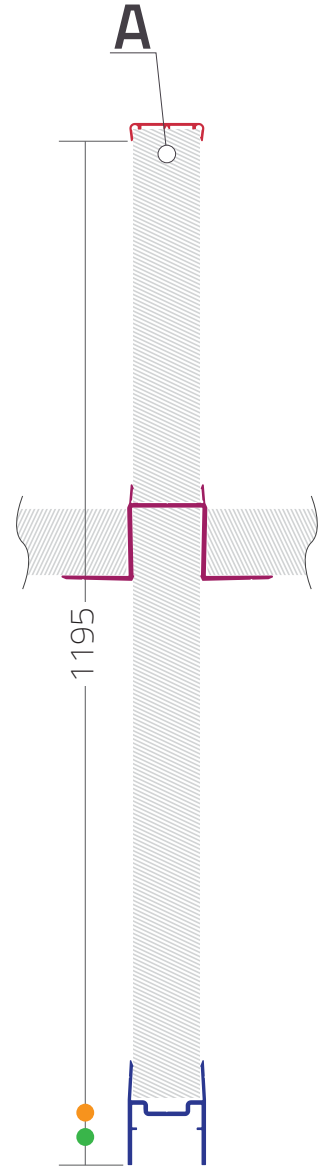
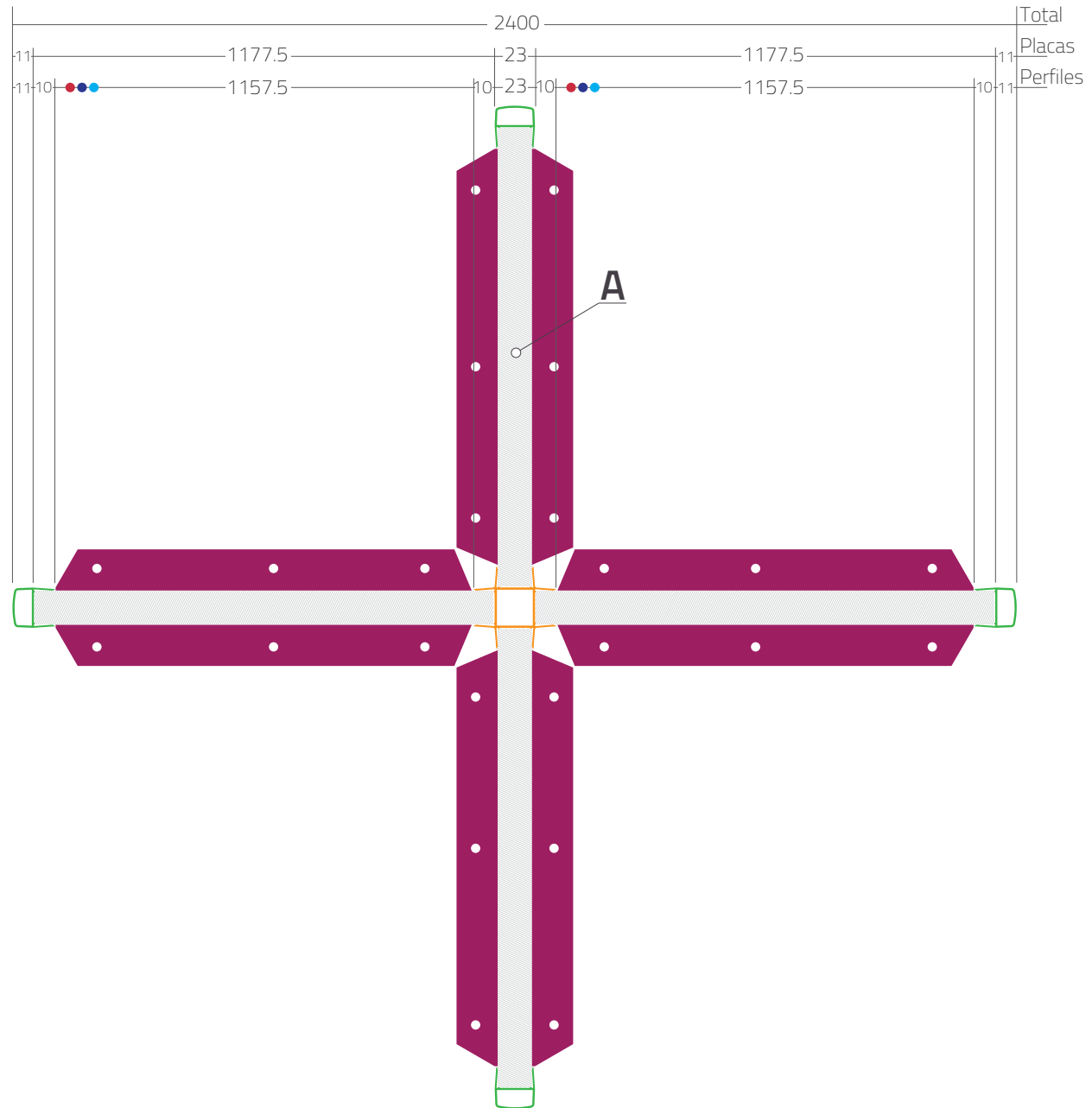
CORTE DE PLACAS - TABLEROS

(18 mm.)

PLACA - TABLERO	MEDIDA (mm.)
1a, 2a, 3a, 4a	1177.5 x 476
1b, 2b, 3b, 4b	1177.5 x 703
Mesa (x4)	<p>485 1177.5 485 1177.5</p>

CORTE DE PERFILES

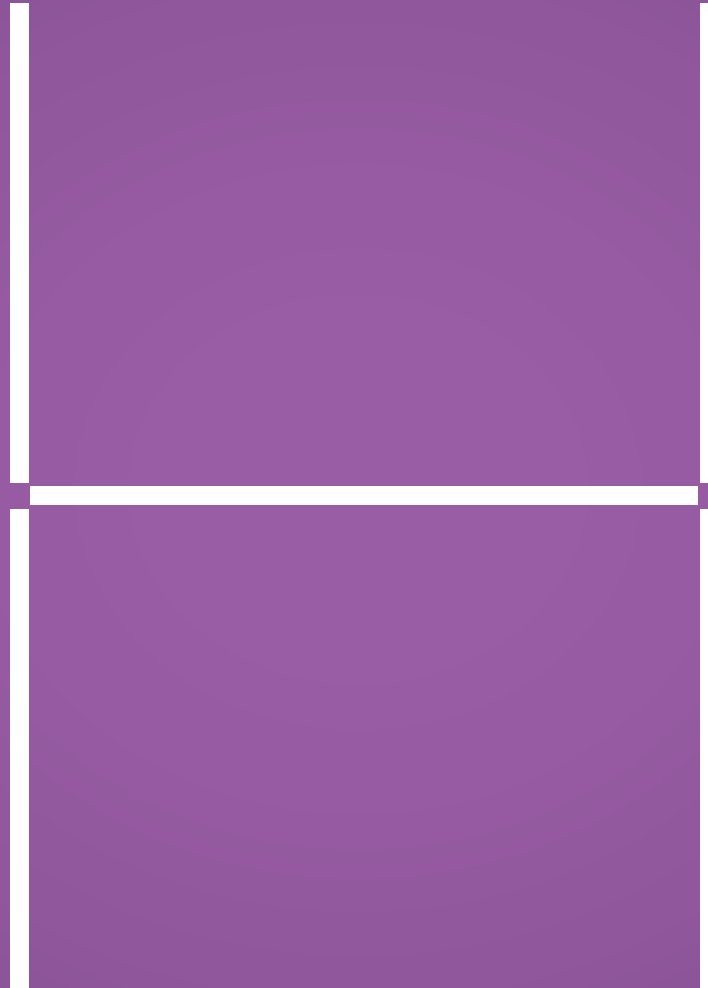
VISTA	CÓDIGO	CANT.	MEDIDA (mm.)
	E1-18 Z	4un.	1157.5
	E1-18 SD	4un.	1157.5
	EURO18	4un.	1157.5
	E1-18 TN	4un.	1195
	E1-18 L	1un.	1195



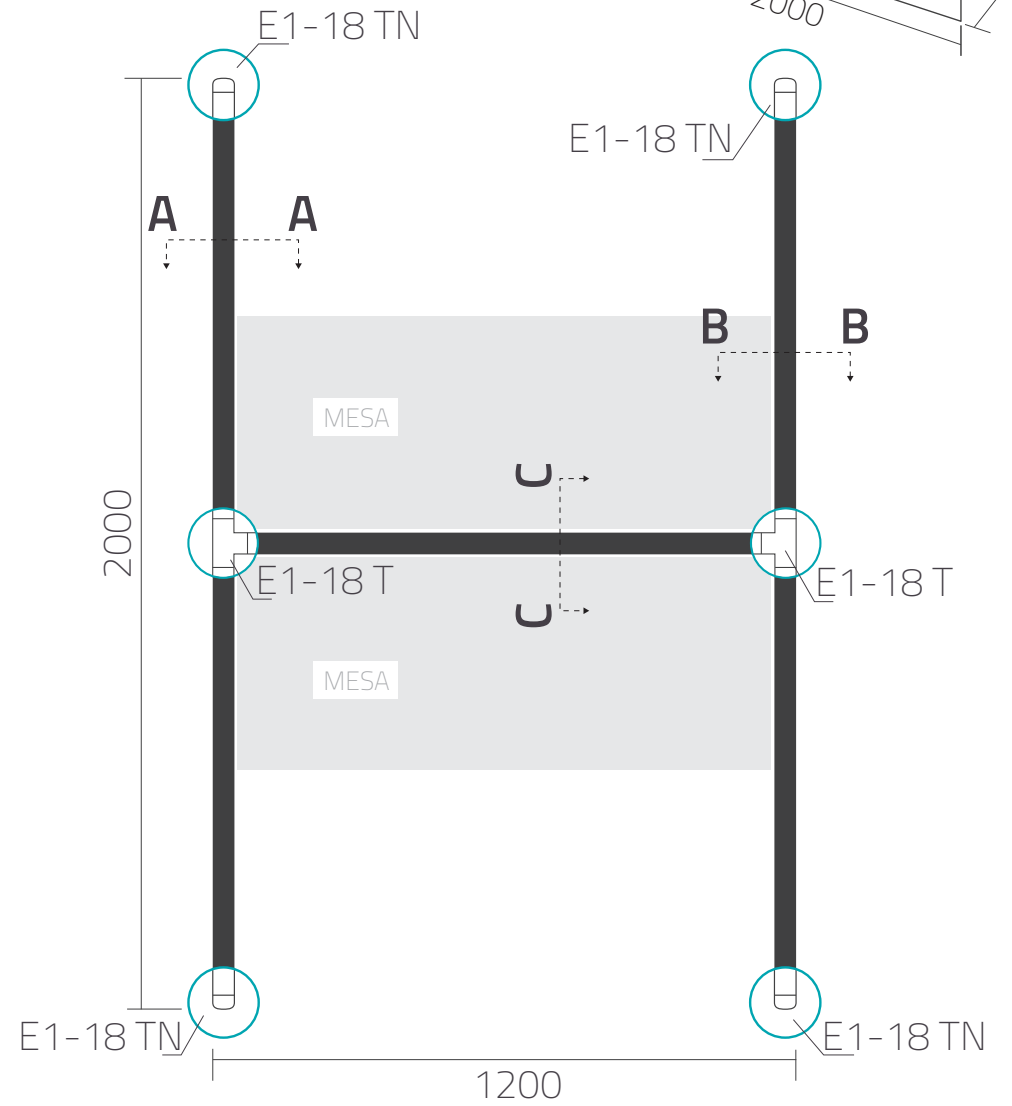
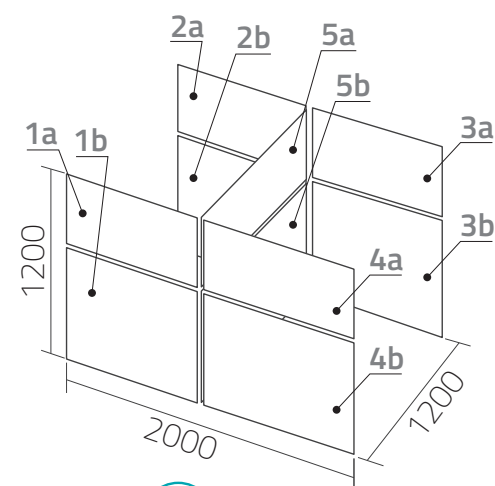
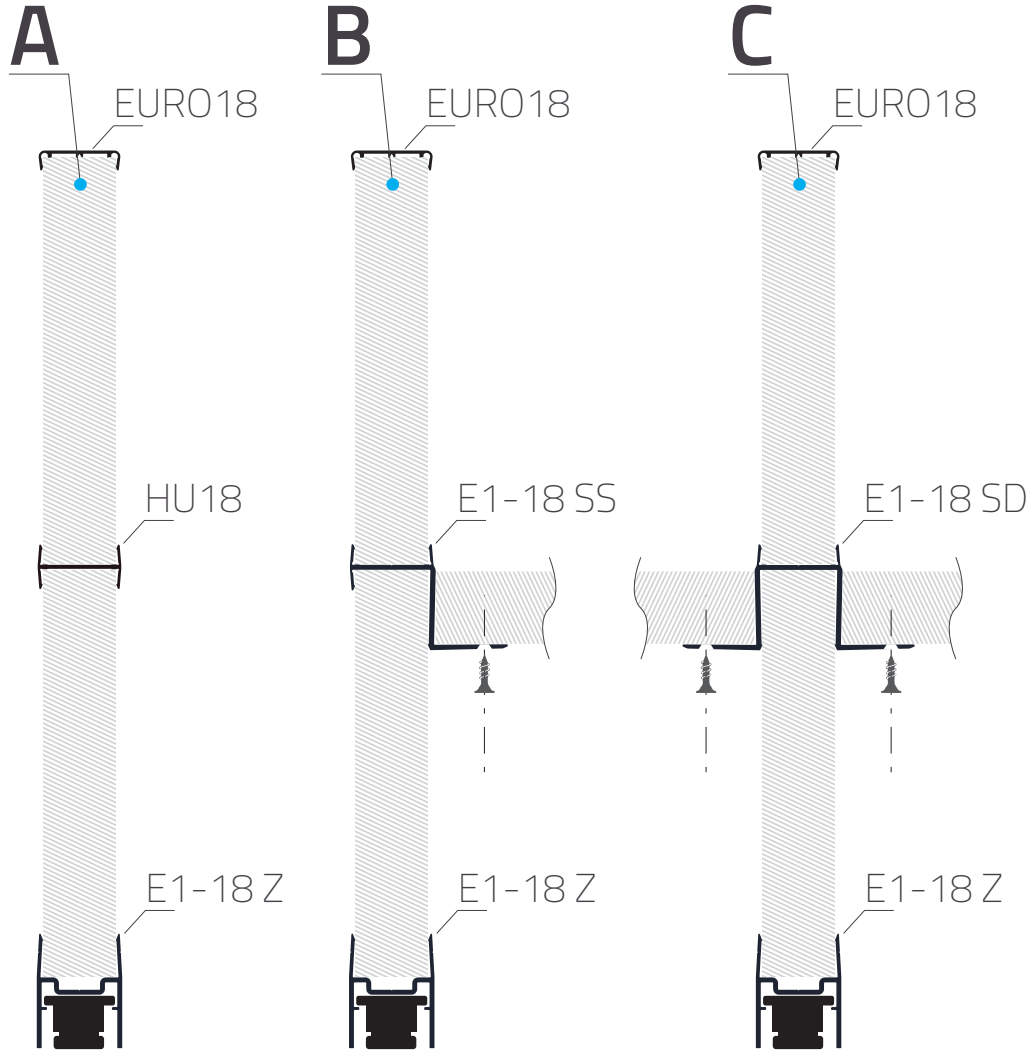


INNOVACIÓN
CREATIVIDAD
ESTILO

BOX #05



EJEMPLO DE BOX #5



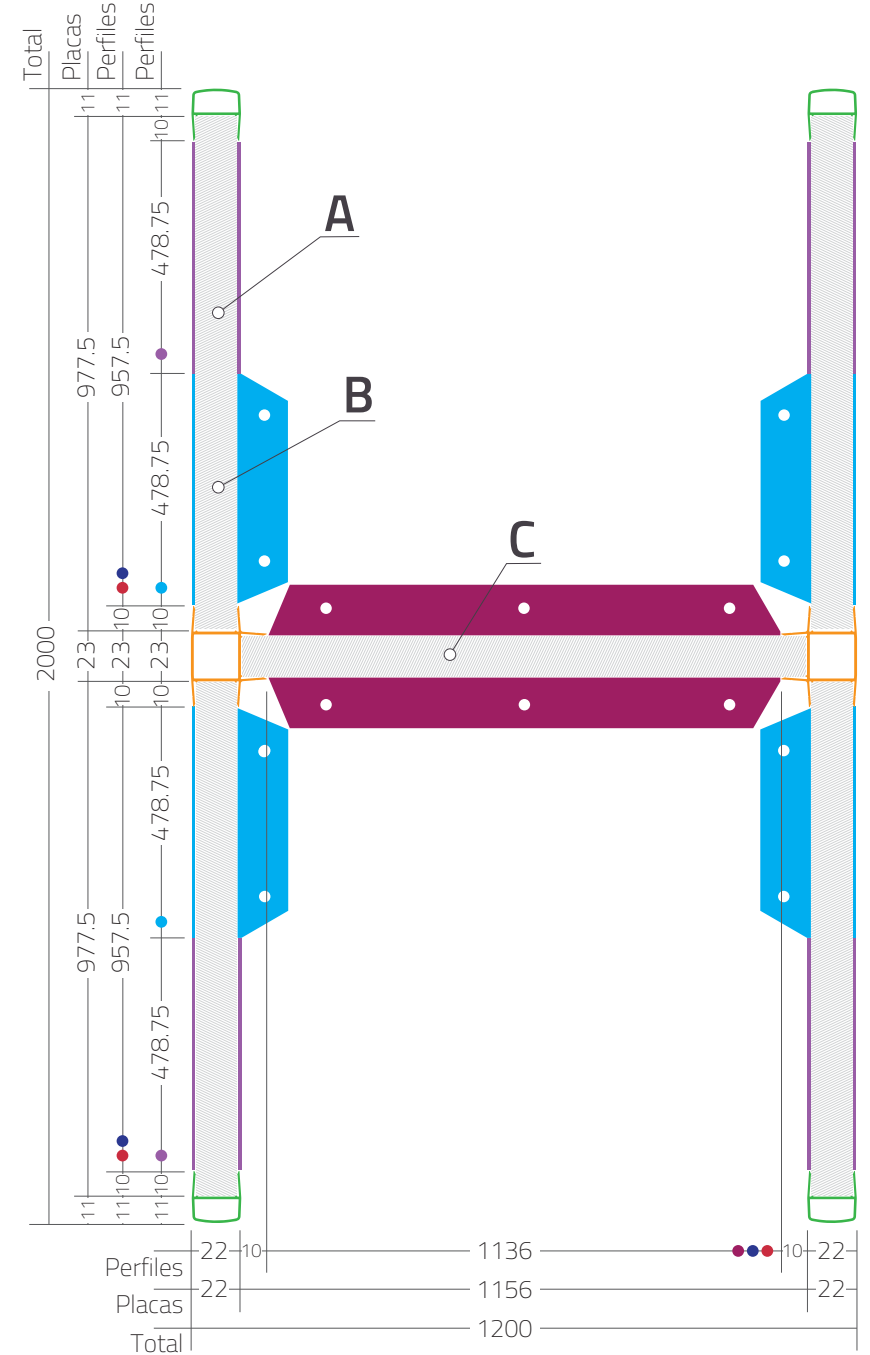
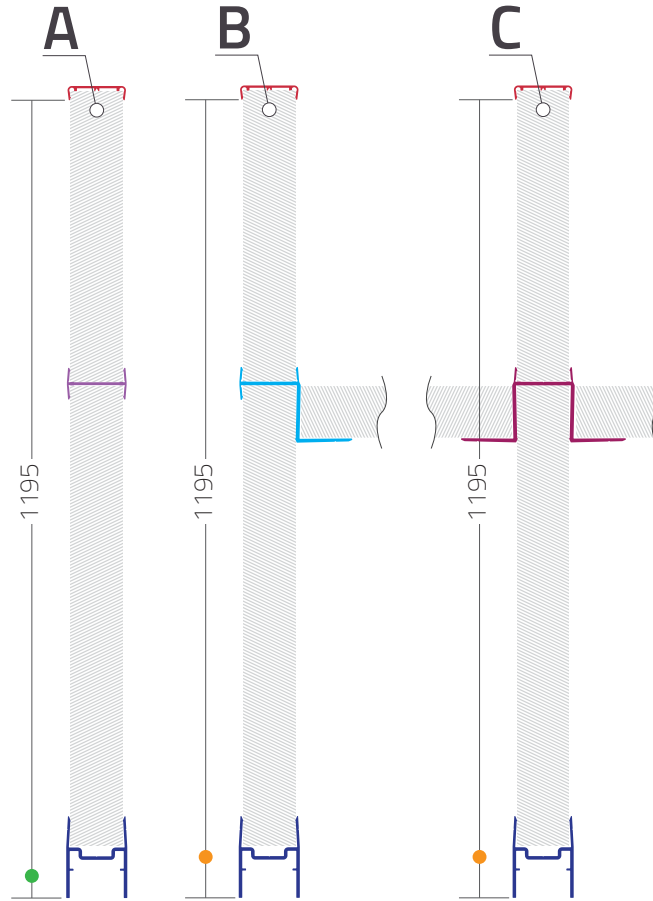
CORTE DE PLACAS - TABLEROS

(18 mm.)

PLACA - TABLERO	MEDIDA (mm.)
1a, 2a, 3a, 4a	977.5 x 476
1b, 2b, 3b, 4b	977.5 x 703
5a	1156 x 476
5b	1156 x 703
Mesa (x2)	1155 x 485

CORTE DE PERFILES

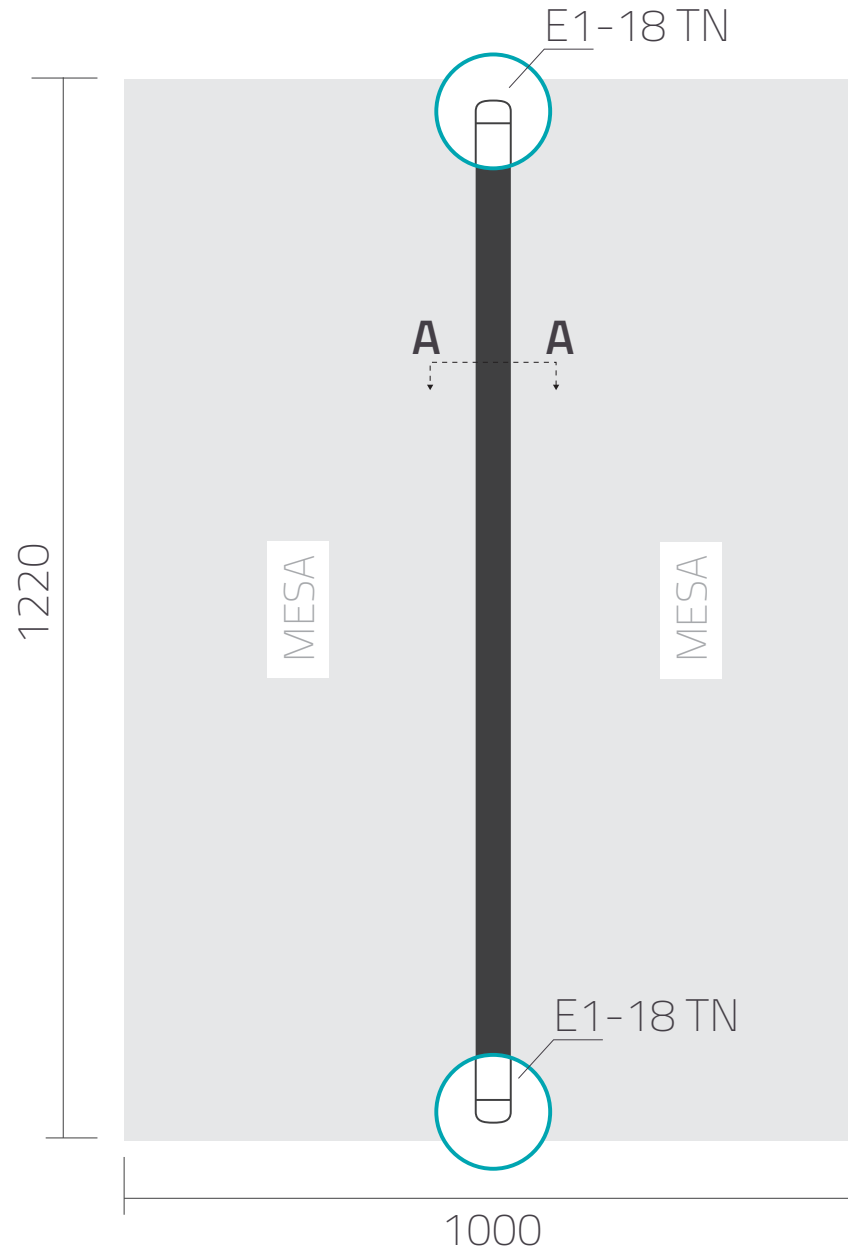
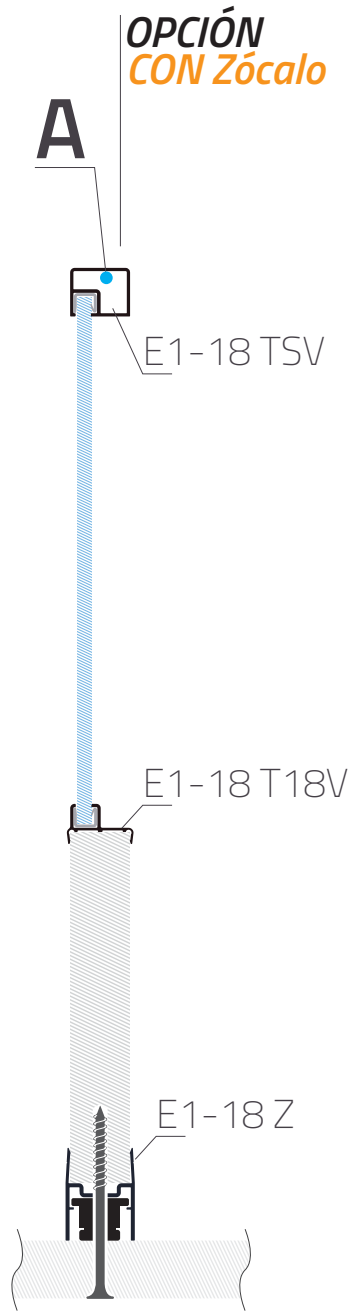
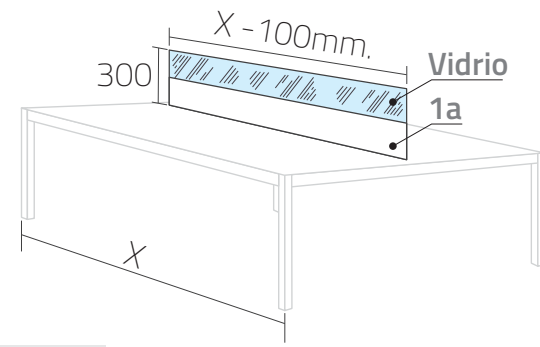
VISTA	CÓDIGO	CANT.	MEDIDA (mm.)
	E1-18 Z	4un.	957.5
		1un.	1136
	E1-18 SD	1un.	1136
	E1-18 SS	4un.	478.75
	HU18	4un.	478.75
	EURO18	4un.	957.5
		1un.	1136
	E1-18 TN	4un.	1195
	E1-18 T	2un.	1195





*TABIQUE DIVISOR
PARA MESA DE TRABAJO
EUROUNO*

EJEMPLO DE TABIQUE #6



OPCIÓN SIN Zócalo

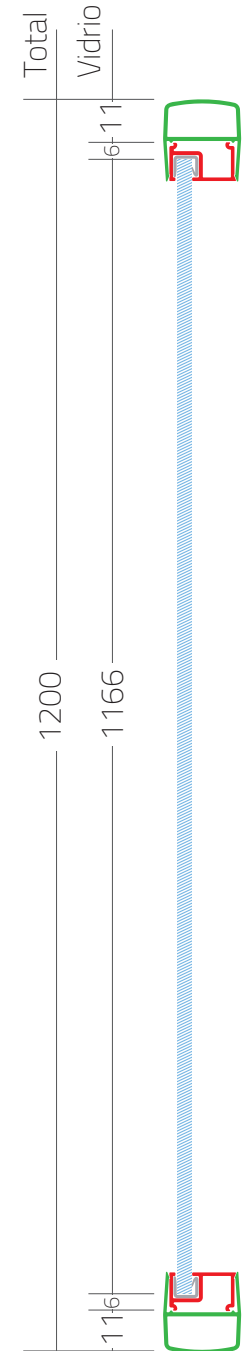
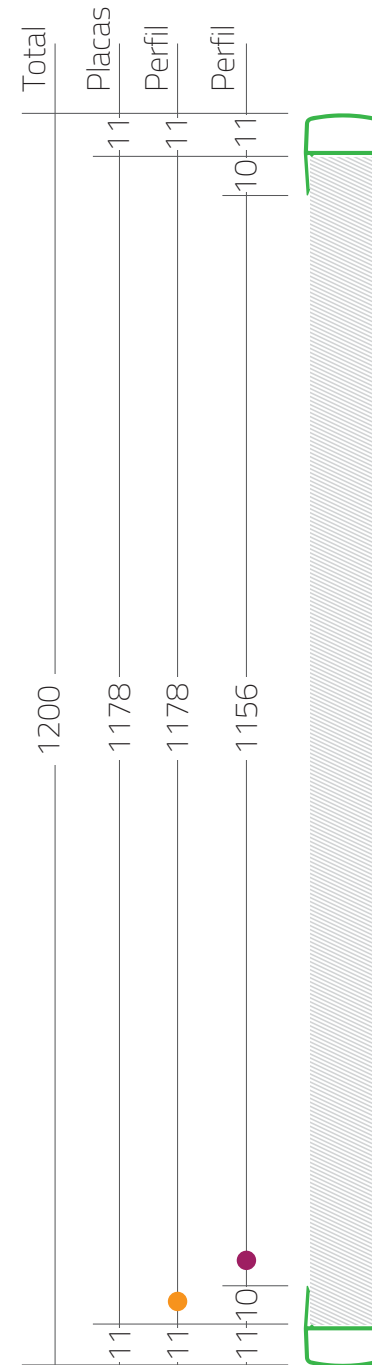
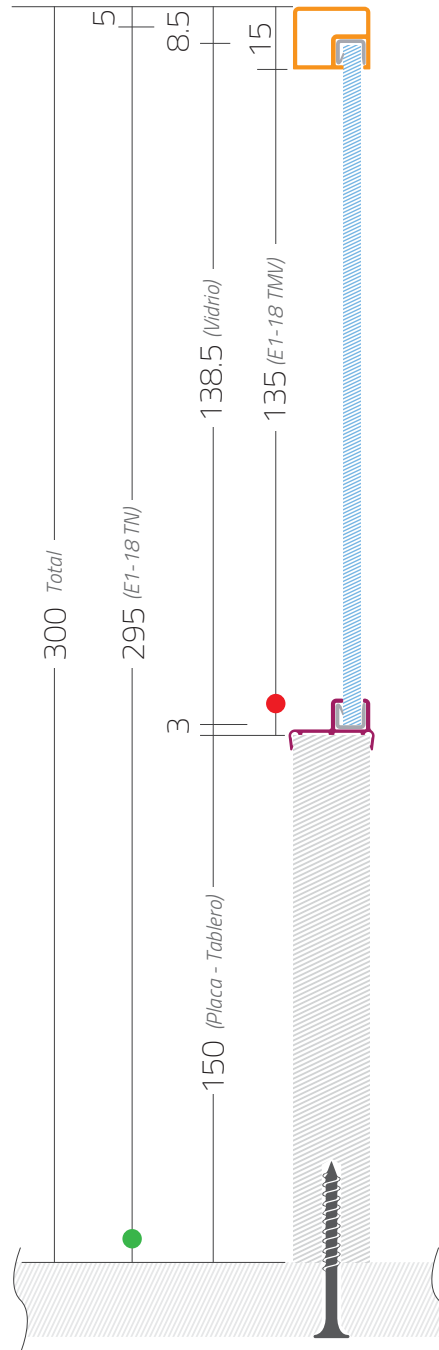
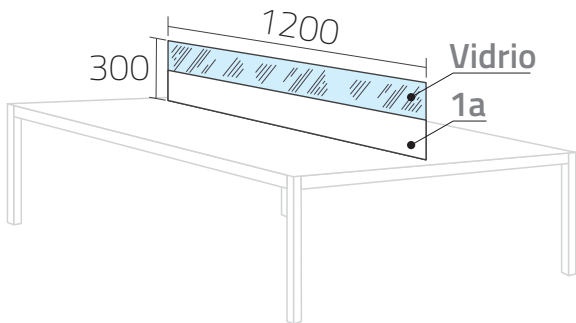
CORTE DE PLACAS - TABLEROS (18 mm.)

PLACA - TABLERO	MEDIDA (mm.)
1a	1178 x 150
Vidrio	1166 x 138.5

CORTE DE PERFILES

VISTA	CÓDIGO	CANT.	MEDIDA (mm.)
	E1-18 TSV	1un.	1178
	E1-18 T18V	1un.	1156
	E1-18 TN	2un.	295
	E1-18 TMV	2un.	135

MEDIDAS EJEMPLOS



OPCIÓN CON Zócalo

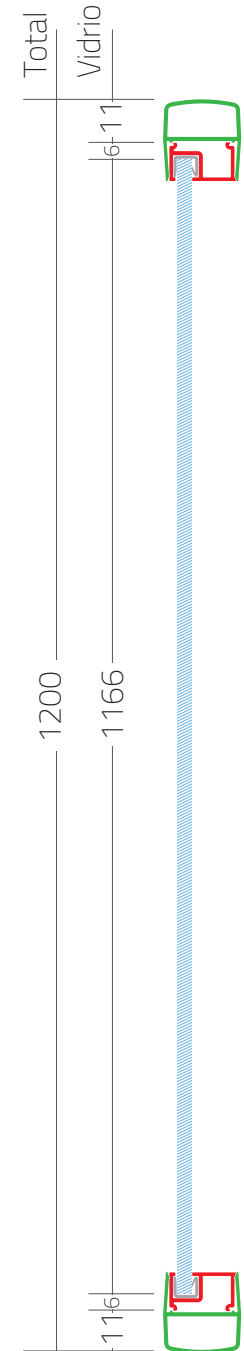
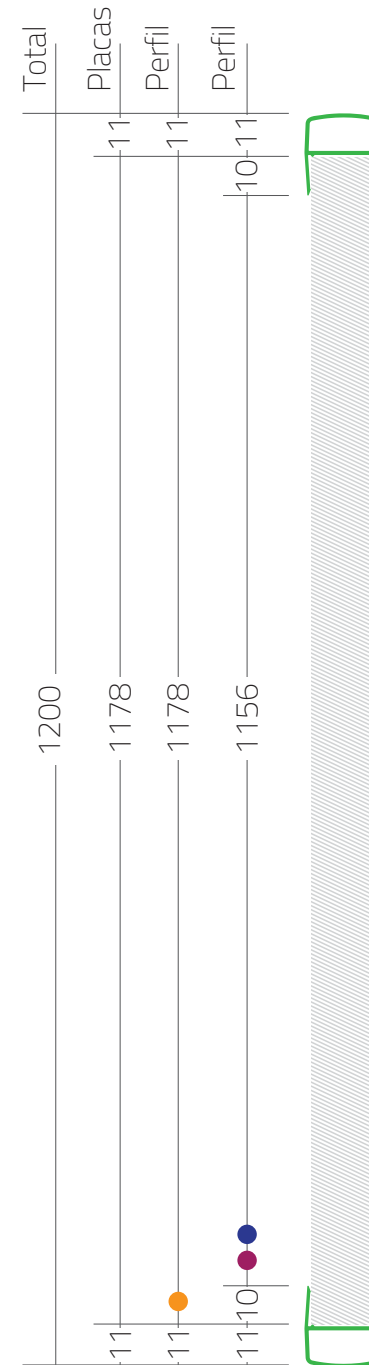
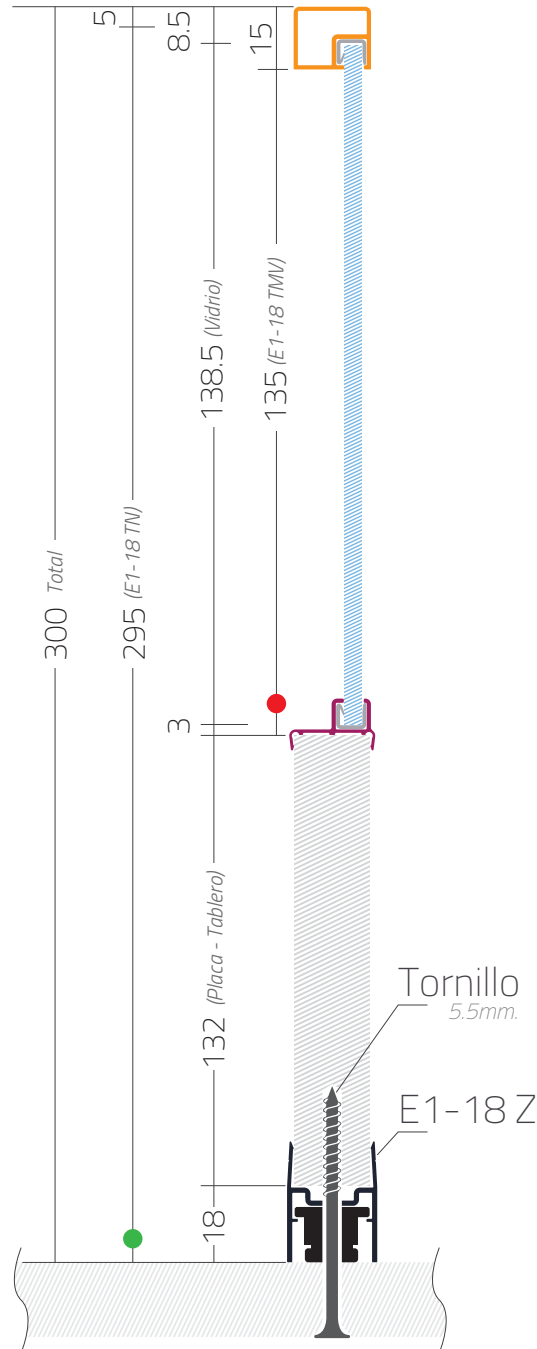
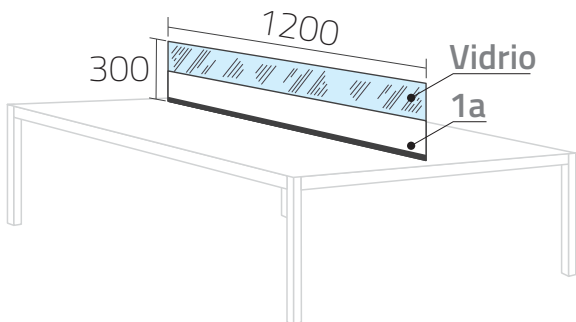
CORTE DE PLACAS - TABLEROS (18 mm.)

PLACA - TABLERO	MEDIDA (mm.)
1a	1178 x 132
Vidrio	1166 x 138.5

CORTE DE PERFILES

VISTA	CÓDIGO	CANT.	MEDIDA (mm.)
	E1-18 TSV	1un.	1178
	E1-18 T18V	1un.	1156
	E1-18 TN	2un.	295
	E1-18 TMV	2un.	135
	E1-18 Z	1un.	1156

MEDIDAS EJEMPLOS





 **GRUPO**[®]
euro
Aluminio hecho producto



INNOVACIÓN
CREATIVIDAD
ESTILO